

Rechazo de perturbaciones

Pedro Albertos

Instituto de Automática e Informática Industrial



**Departamento de Ingeniería de Sistemas y Automática
Universidad Politècnica de València**



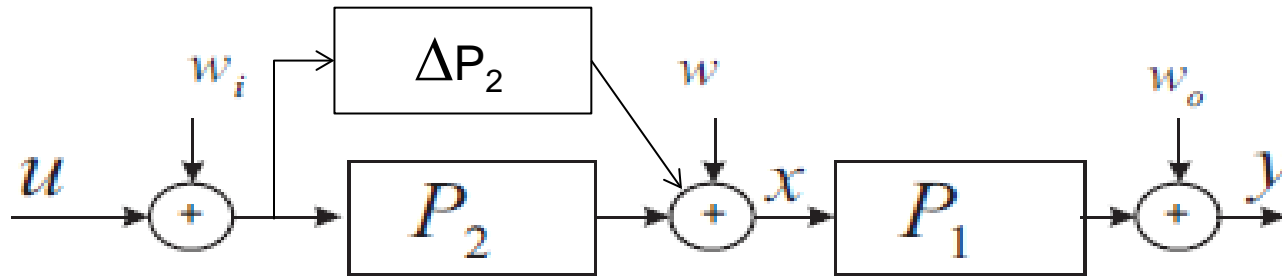
Rechazo de perturbaciones en control de procesos

- Introducción, el problema de control
- Tipos de perturbaciones
- Tratamiento de perturbaciones
 - Observador de perturbaciones (DO)
 - Estimador de perturbaciones e incertidumbres (UDE)
 - Rechazo activo de perturbaciones (ADRC)
- Perturbaciones en sistemas con retardos
- Aplicaciones

Problema de Control

- Basado en conocimiento previo
- “Comportamiento deseado”
- Restricciones en el control, diseño →
 - Industrial, basado en error (PID)
 - Académico, basado en modelo (SS)
 - Rechazo de perturbaciones, combinado
- Seguimiento vs regulación

Perturbaciones



- Externas

- Entrada w_i
- Salida w_o
- En proceso w

$$y = P_1 P_2 u$$

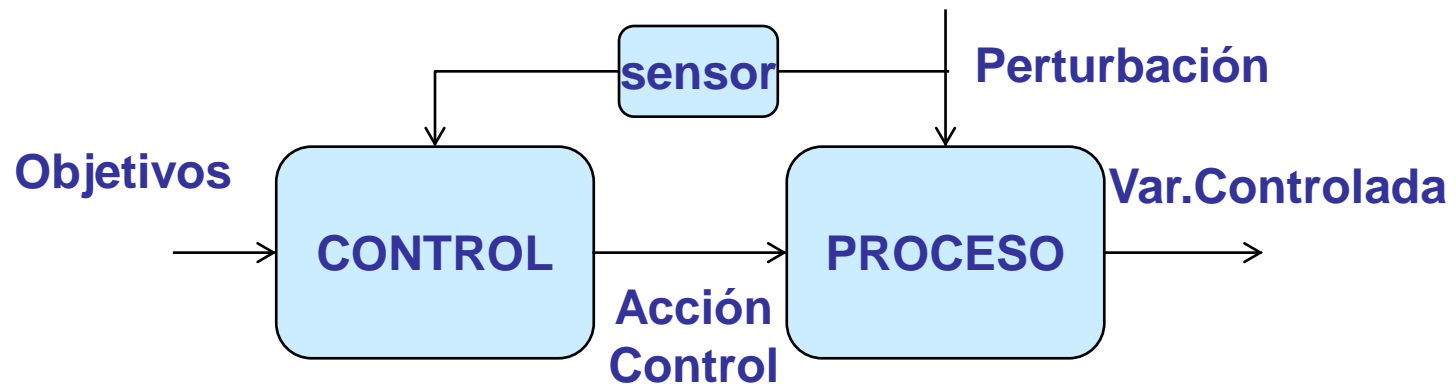
- Internas

- Error de modelado

Tratamiento de perturbaciones

- Rechazar, si es posible
 - Medida
 - Modelo
 - Disponer de control efectivo
- Limitar su efecto: Control Robusto
- Enfoques
 - Pre-alimentación
 - Observador de perturbaciones
 - Estimación de perturbaciones e incertidumbre
 - Control por Rechazo Activo de perturbaciones

Pre-alimentación



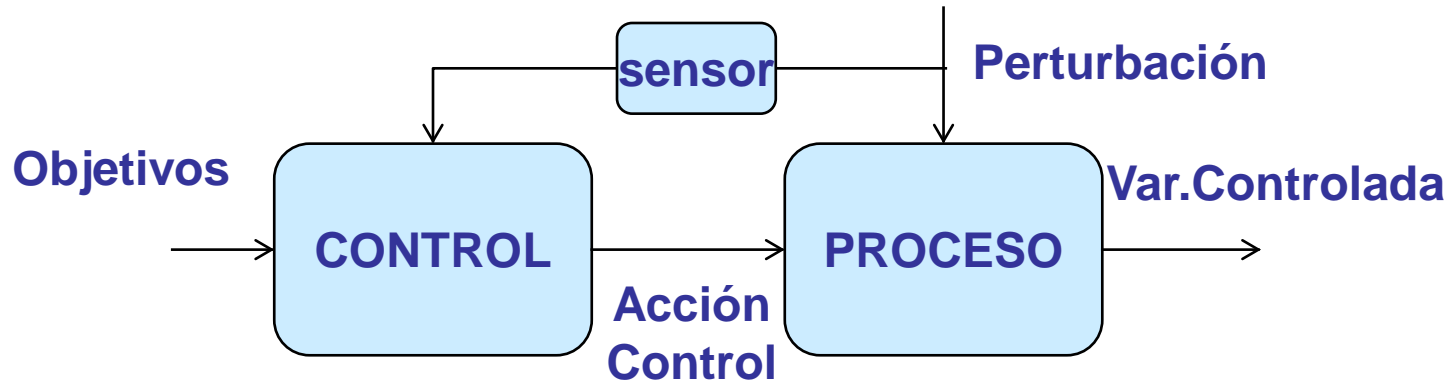
Modelo del Proceso $y = G.u + G_d.w$

Control Ideal : $u = G^{-1} [y_r - G_d.w]$

Perturbación en entrada: $u = -w$

Conocimiento perfecto del proceso (MODELO)!!!

Pre-alimentación



Objetivo: Servosistema

$$u = G_R y_r \Rightarrow G_R \approx G^{-1}$$

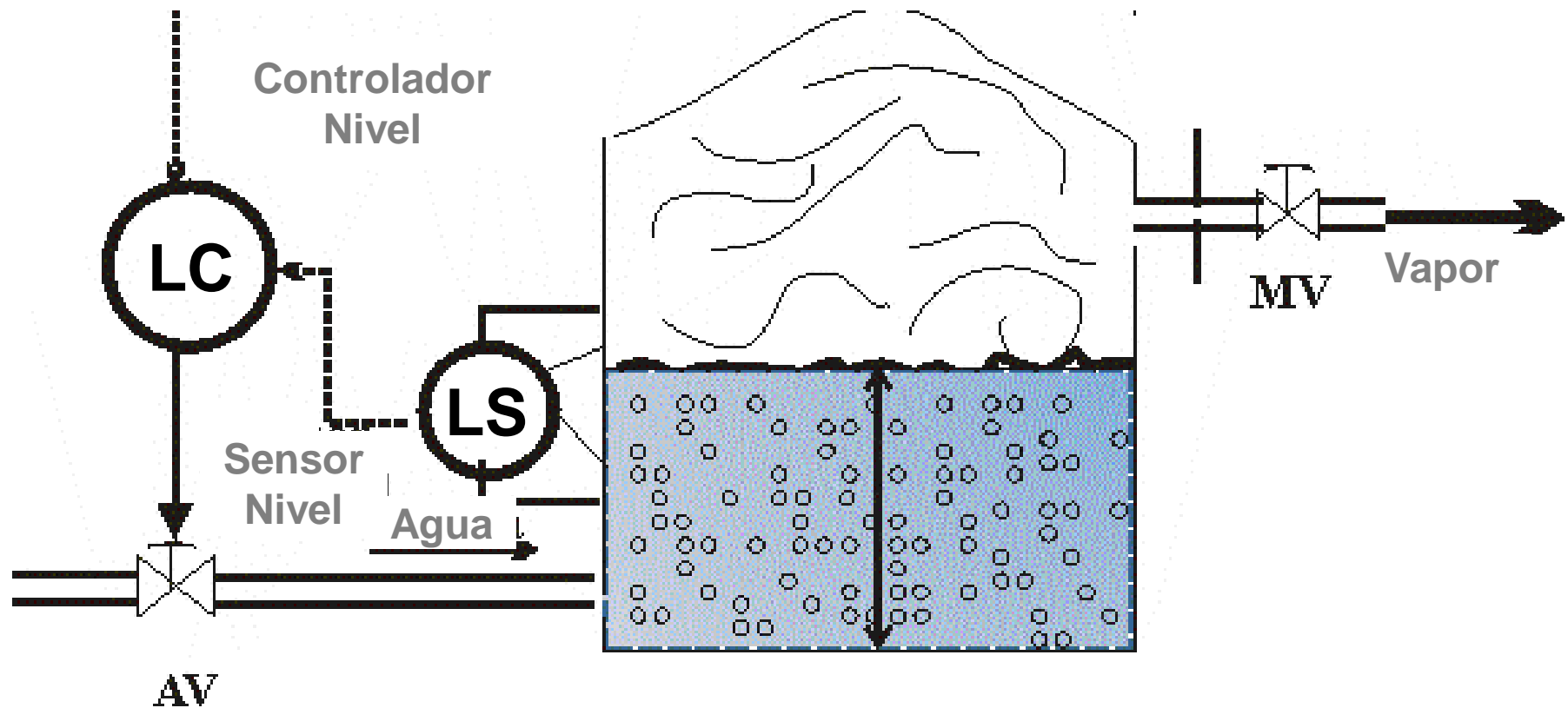
Factibilidad y estabilidad G^{-1}

Rechazo Perturbación: $u = -G_{Rd} w \Rightarrow G_{Rd} \approx G^{-1} G_d$

Medida de la perturbación
Factibilidad y estabilidad G_{Rd}

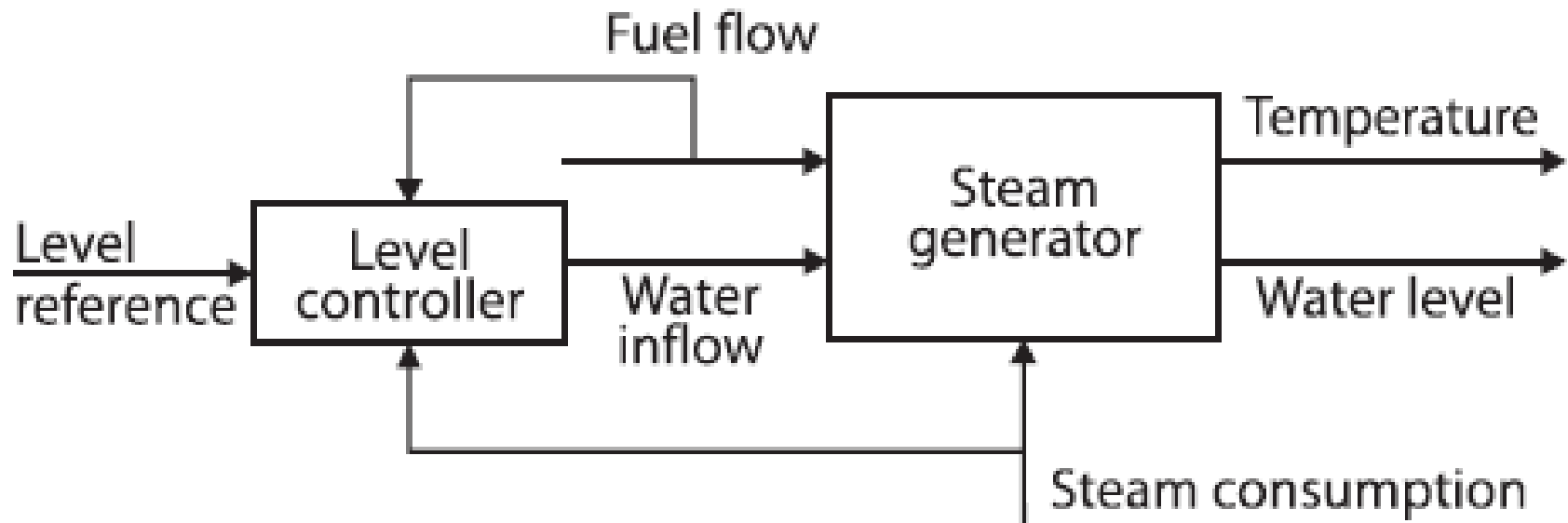
Tratamiento de perturbación

– Control con pre-alimentación



Tratamiento de perturbación

– *Control con pre-alimentación*

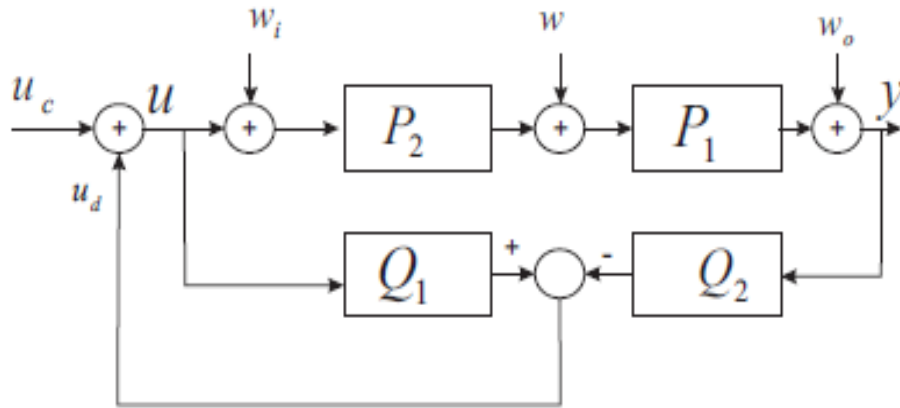


Observador de Perturbaciones (DO)

$$w \Rightarrow \hat{w}$$

- Usando la representación externa
 - Perturbaciones en entrada/salida/proceso
 - Sistemas con retardos
 - Plantas de fase no mínima
- Aplicaciones
 - Desacoplamiento
 - Acciones múltiples
- Usando la representación interna

Perturbaciones externas: Procedimiento general



$$y = w_o + P_1 w + P_1 P_2 w_i + P_1 P_2 u$$

$$u_d = Q_1 u - Q_2 y; \Rightarrow u = u_c + u_d$$

$$(1 - Q_1 + Q_2 P_1 P_2) y = (1 - Q_1)(w_o + P_1 w + P_1 P_2 w_i) + P_1 P_2 u_c$$

1. MP e inversa realizable

$$Q_1 = 1; \quad Q_2 = (P_1 P_2)^{-1}$$

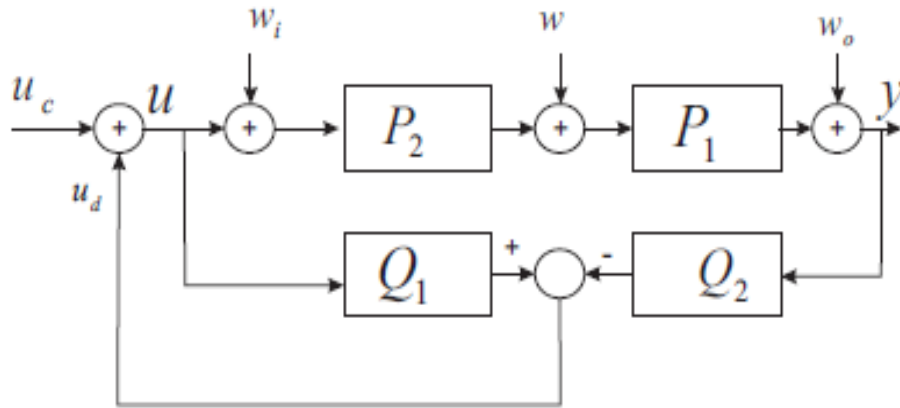
2. MP e inversa NR

$$Q_1 = Q; \quad Q_2 = Q(P_1 P_2)^{-1}$$

$$y = (1 - Q)(w_o + P_1 w + P_1 P_2 w_i) + P_1 P_2 u_c$$

$$|1 - Q|_{\omega_d} \cong 0$$

Perturbaciones externas: Procedimiento general



$$y = w_o + P_1 w + P_1 P_2 w_i + P_1 P_2 u$$

$$u_d = Q_1 u - Q_2 y; \Rightarrow u = u_c + u_d$$

$$(1 - Q_1 + Q_2 P_1 P_2) y = (1 - Q_1)(w_o + P_1 w + P_1 P_2 w_i) + P_1 P_2 u_c$$

3. Estable y NMP. Asumir: $w_o = w = 0; P_1 = P = P^+ P^-$

$$Q_1 = Q P^+; \quad Q_2 = Q (P^-)^{-1}$$

$$y = (1 - Q P^+) P w_i + P u_c$$

$$\left| 1 - Q P^+ \right|_{\omega_d} \cong 0$$

4. Estable y retardada

$$Q_1 = Q z^{-d}; \quad Q_2 = Q G^{-1}$$

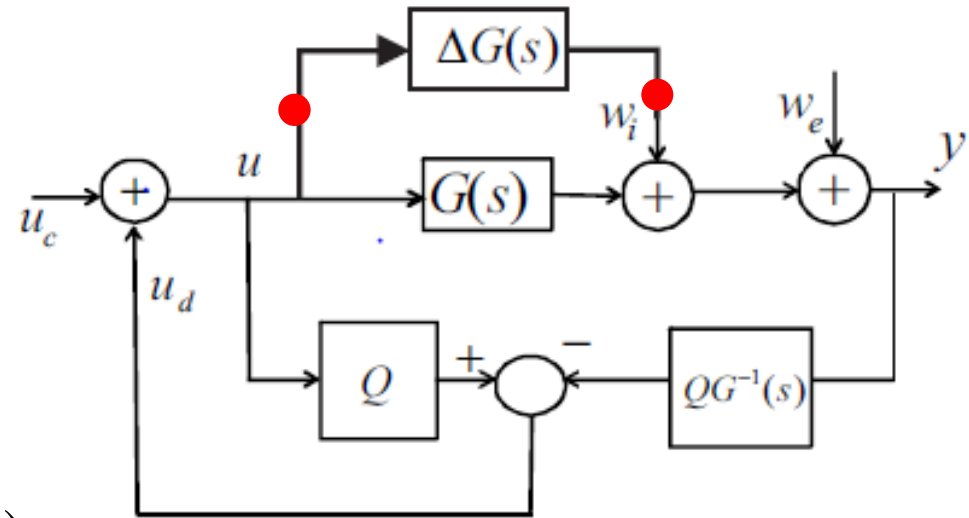
Perturbaciones internas: Procedimiento general

Perturbación en salida
Error de Modelado
Aditivo

$$P = G + \Delta G$$

$$W = W_e + W_i$$

$$Q_1(s) = Q(s); \quad Q_2 = Q(s)G^{-1}(s)$$



Teorema de pequeña ganancia

$$\left\| Q(s) \frac{\Delta G(s)}{G(s)} \right\| < 1$$

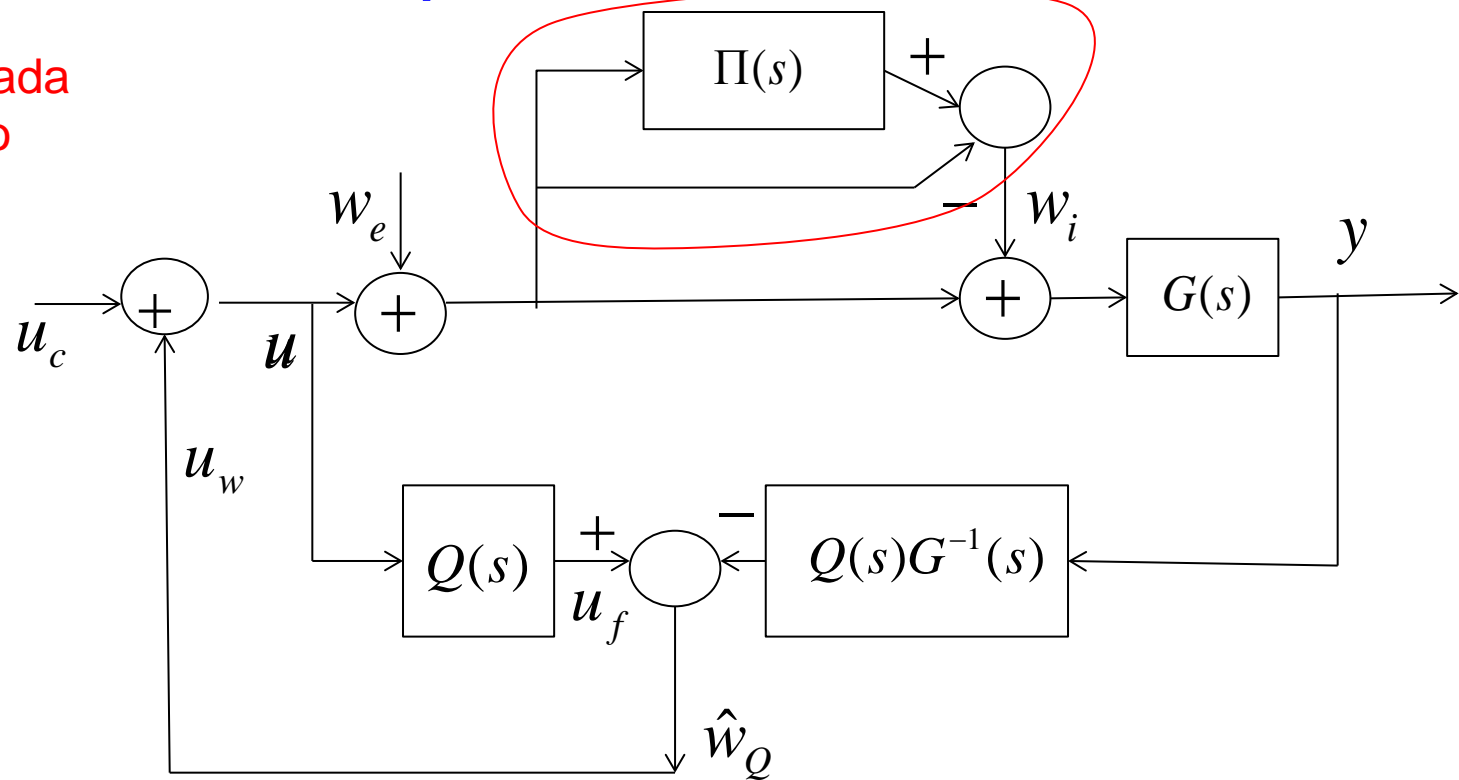
Restricción de Robustez

Observador de perturbación interna

Perturbación en entrada
Error de Modelado
Multiplicativo

$$P(s) = G(s)\Pi(s)$$

$$W = W_e + W_i$$



$$u = u_c + u_w \Rightarrow u = u_c - Qw$$

$$y = G(u_c + w - Qw) \Rightarrow y_w = G(1 - Q)w \quad \bar{w} = (1 - Q)w$$

Observador de perturbación: Retardos

Perturbación en entrada
Planta retardada

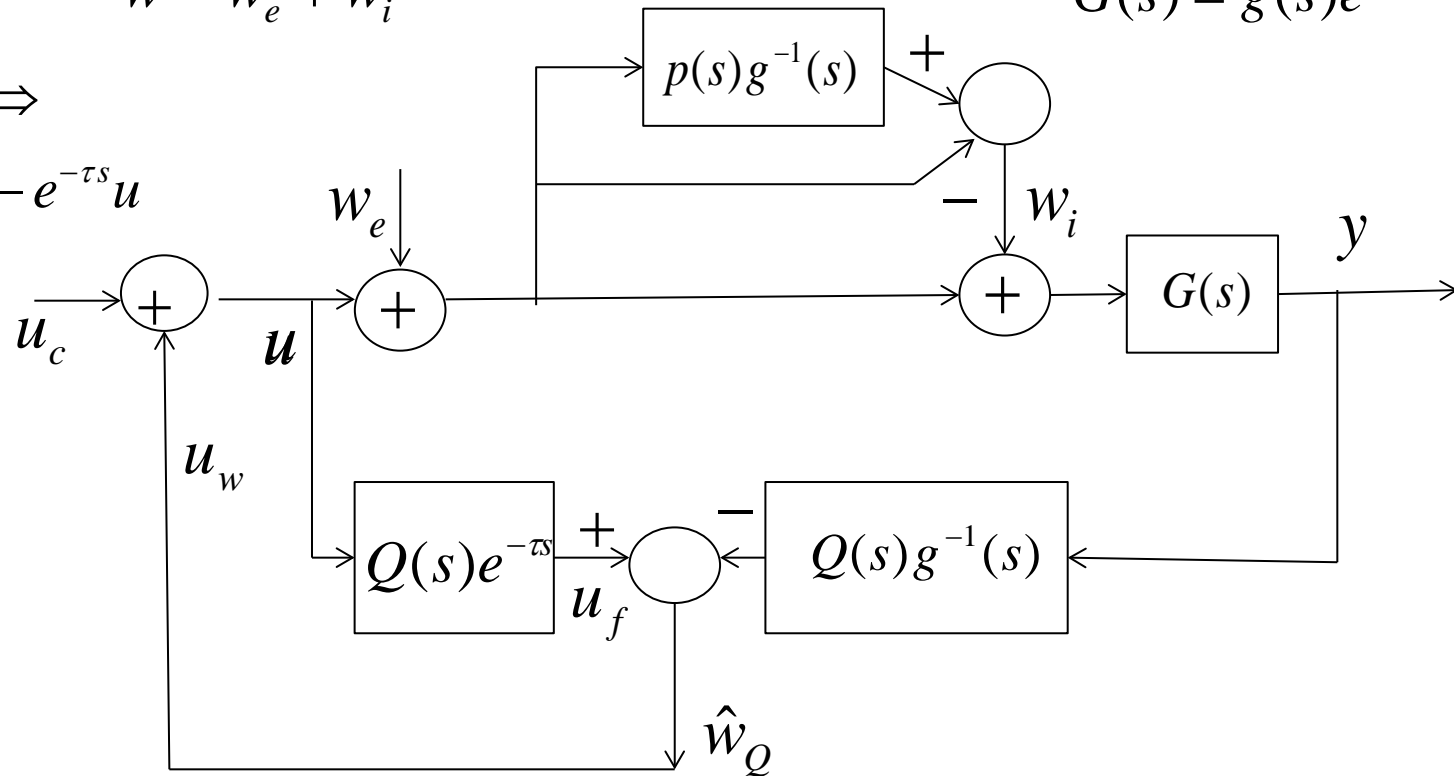
$$P(s) = p(s)e^{-\tau s}$$

$$G(s) = g(s)e^{-\tau s}$$

$$w = w_e + w_i$$

$$y = g e^{-\tau s} (u + w) \Rightarrow$$

$$\hat{w} = e^{-\tau s} w = g^{-1} y - e^{-\tau s} u$$



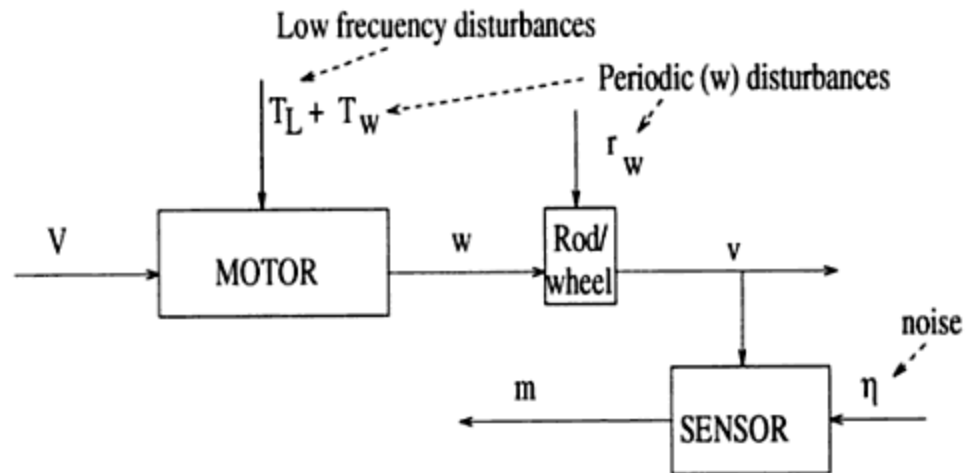
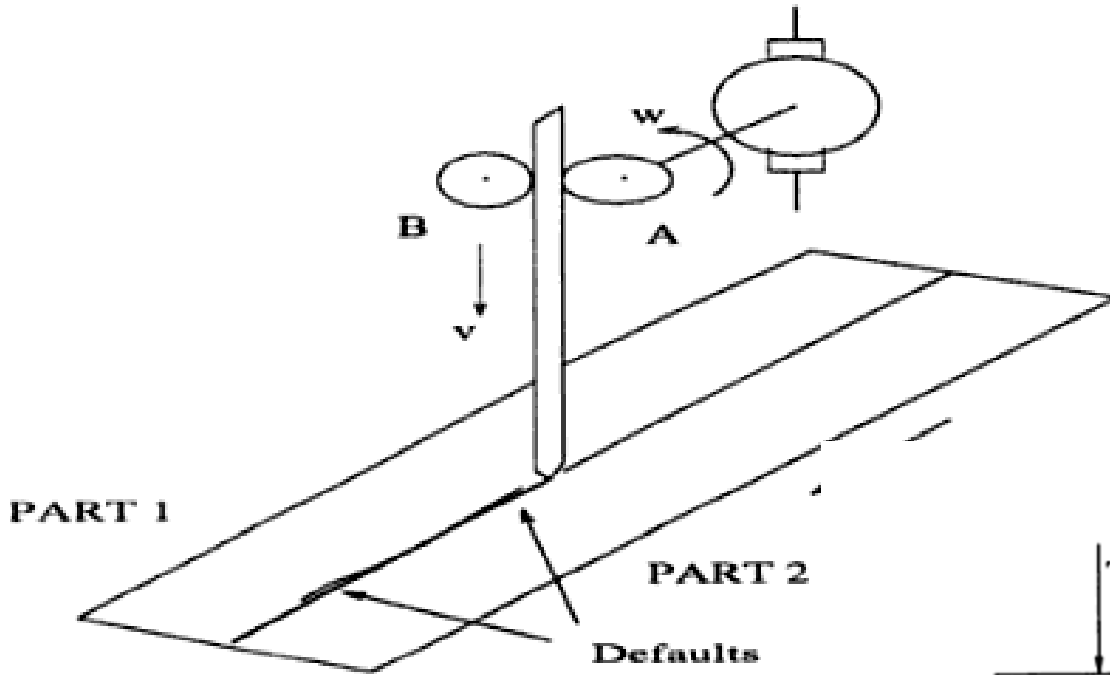
$$\hat{w}_Q = Qe^{-\tau s} u - Qg^{-1}[ge^{-\tau s} (u + w)] = -Qe^{-\tau s} w$$

$$u = u_c + u_w \Rightarrow u = u_c - Qe^{-\tau s} w$$

$$y = G(u_c + w - Qe^{-\tau s} w) \Rightarrow y_w = G(1 - Qe^{-\tau s})w$$

$$\bar{w} = (1 - Qe^{-\tau s})w$$

Ejemplo

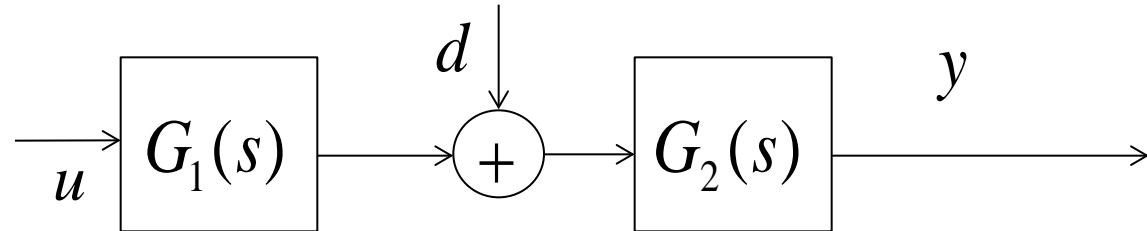


Ejemplo SISO

- Supongamos la planta

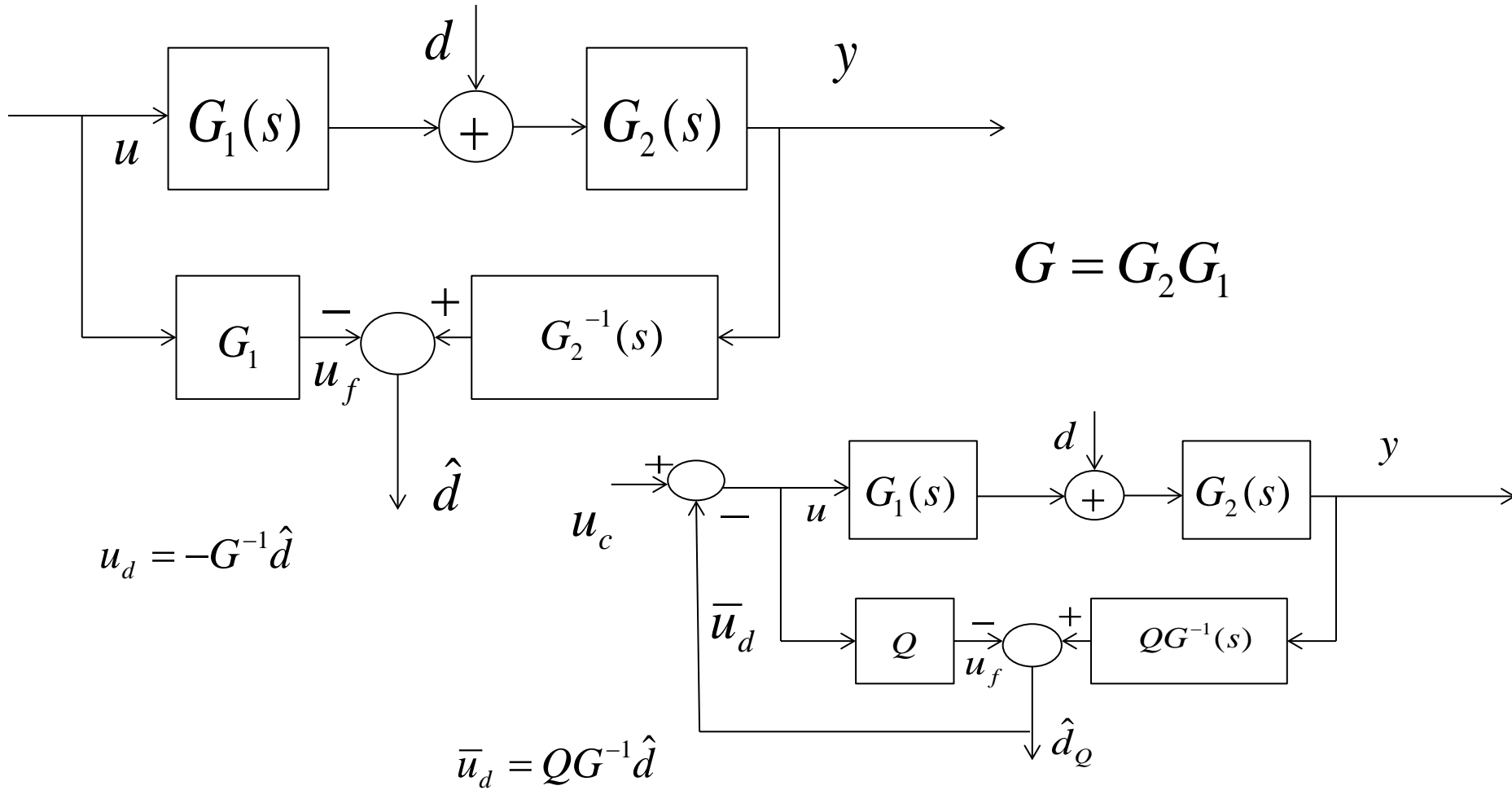
$$G_1 = \frac{1}{1+s}$$

$$G_2 = \frac{1}{s(1+2s)}$$



- Diseñar un control de cancelación de perturbación de tipo:
 1. Constante $d = d_0$
 2. Sinusoidal $d = A \sin \omega t$
- Diseñar un PID para seguimiento

Ejemplo SISO



Ejemplo SISO

Condiciones de diseño:

Factibilidad $QG^{-1} = \frac{s(1+s)(1+2s)}{(1+\lambda s)^3} \quad y_d = G_2(1-Q)d$

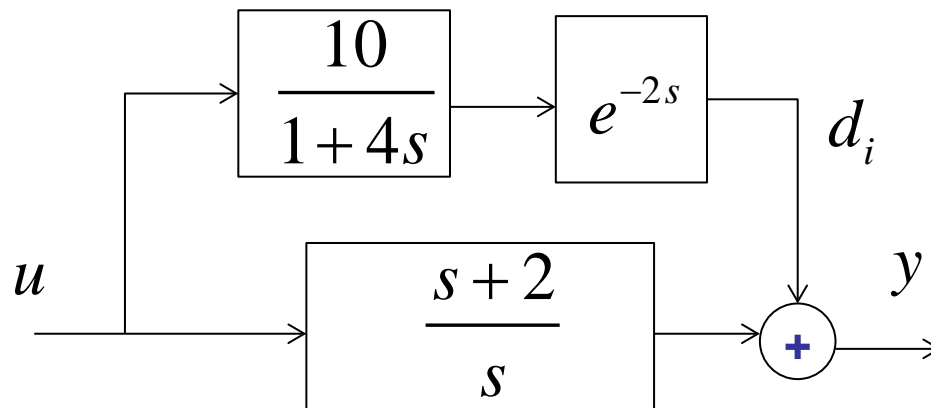
Cancelación de perturbación $y_d = \frac{1}{s(1+2s)} \left(1 - \frac{1}{(1+\lambda s)^3} \right) d \approx 0$

1. Constante $\lambda > 0$
2. Sinusoidal $0 < \lambda < \frac{1}{\omega}$

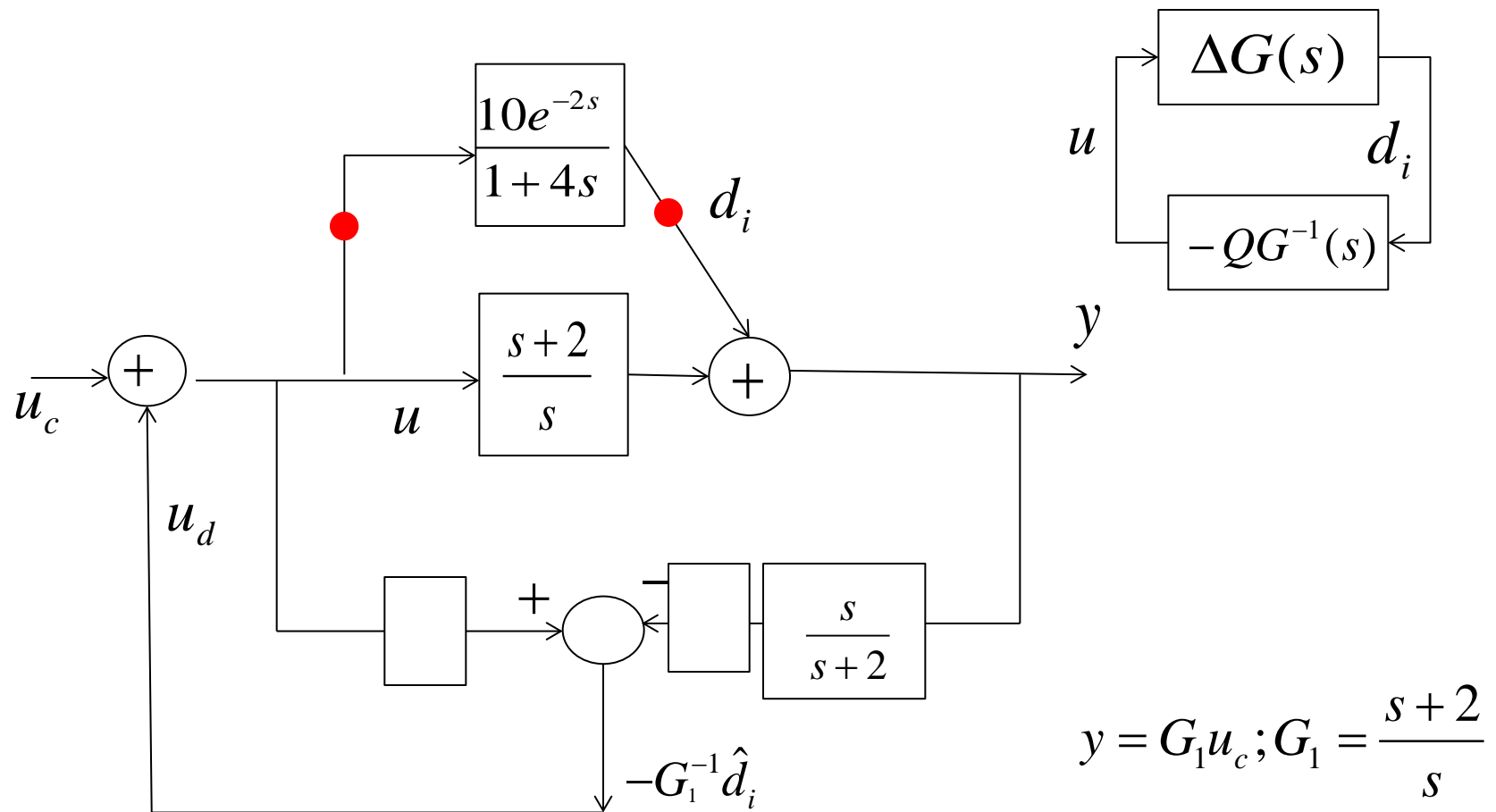
Seguimiento: $y_u = \frac{1}{s(1+s)(1+2s)} u_c$

Planta SISO multi-retardo

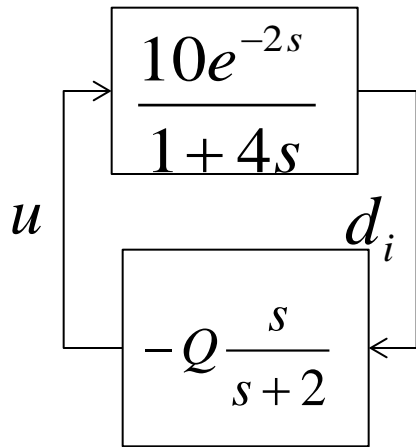
Supongamos la planta:

$$G = 1 + \frac{2}{s} + \frac{10e^{-2s}}{1+4s}$$


Cancelación de perturbación



Planta SISO multi-retardo

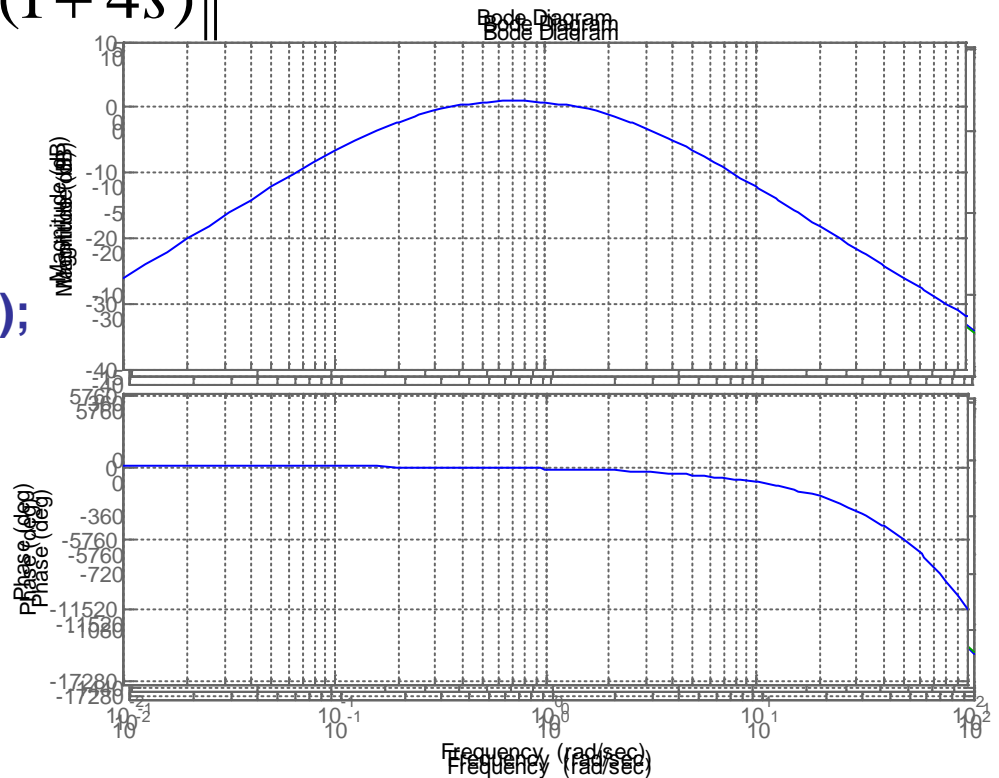


$$\left\| Q \frac{10se^{-2s}}{(s+2)(1+4s)} \right\| < 1$$

```
g=tf([10 0],[4 9 2],'Inputdelay',2);
bode(g)
```

$$y_d = (1 - Q)d$$

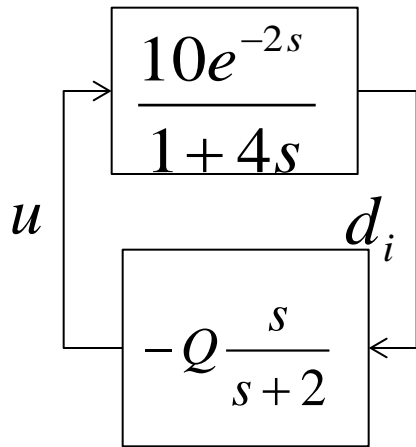
$$Q(s) = \frac{s+1}{s+2} \cdot \frac{s+0.4}{s+0.2}$$



Y se diseña el control para la planta:

$$y = G_1 u_c$$

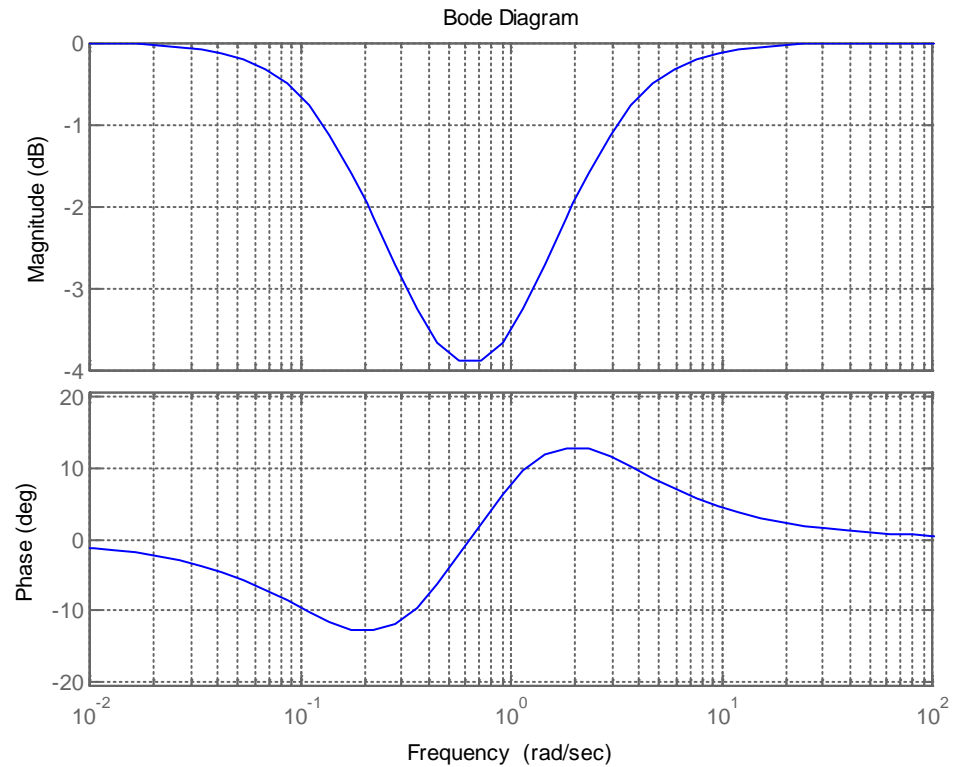
Planta SISO multi-retardo



$$\left\| Q \frac{10se^{-2s}}{(s+2)(1+4s)} \right\| < 1$$

$$y_d = (1-Q)d$$

$$Q(s) = \frac{s+1}{s+2} \cdot \frac{s+0.4}{s+0.2}$$



Aplicación a: Desacoplamiento de sistemas MIMO retardados

Supongamos una planta con perturbaciones y retardos

$$y(s) = P(s)u(s) + H(s)D(s)$$

donde

$$P(s) = \left[p_{ij}(s)e^{-\tau_{ij}s} \right]$$

Habiendo escogido un emparejamiento adecuado (planta cuadrática, $m=p$)

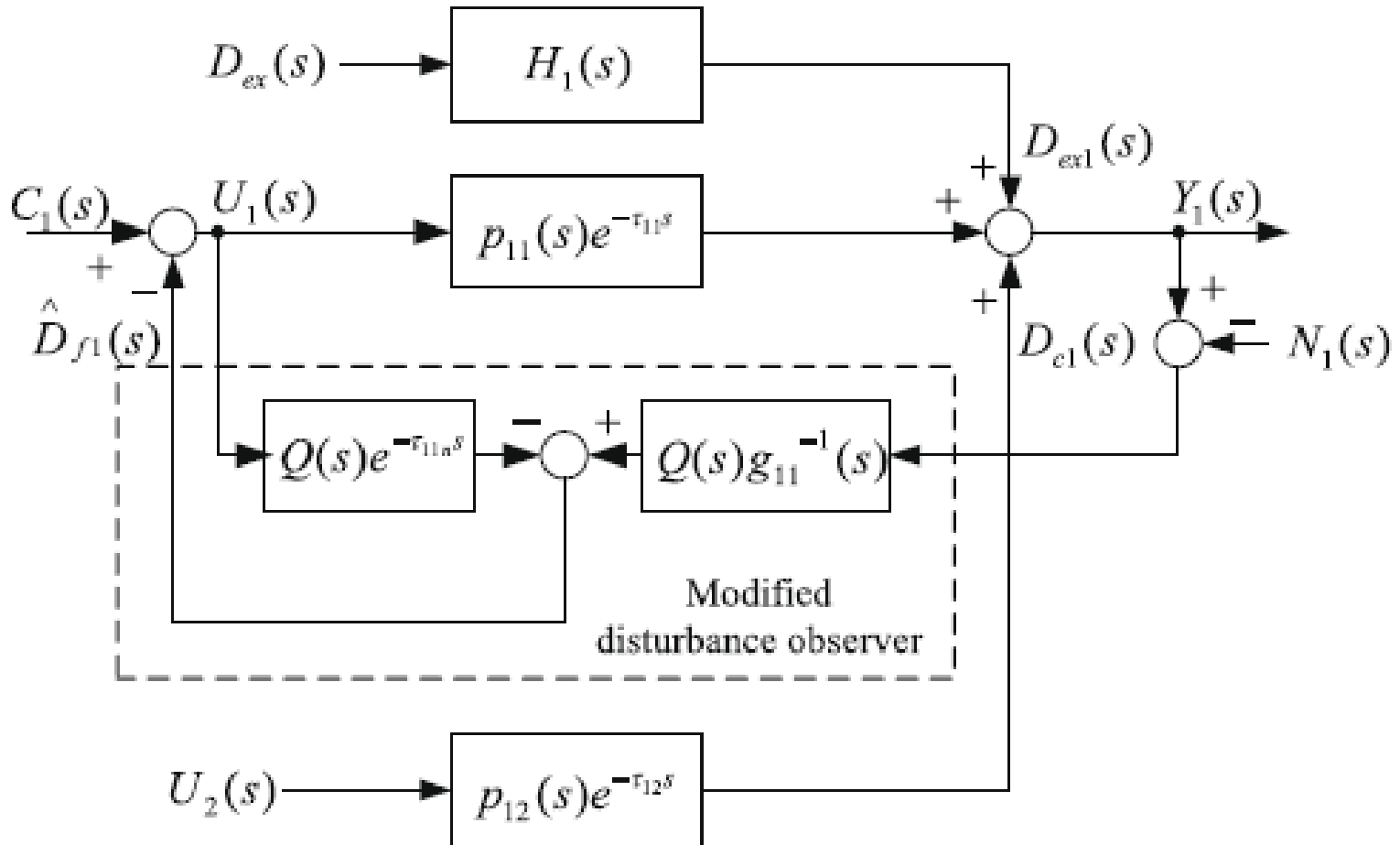
$$|P_{ii}(s)| > |P_{ij}(s)|; \forall i \neq j$$

Modelo de planta

$$G(s) = \left[g_{ij}(s)e^{-\tau_{ij}s} \right]; \quad p_{ij}(s) \neq g_{ij}(s)$$

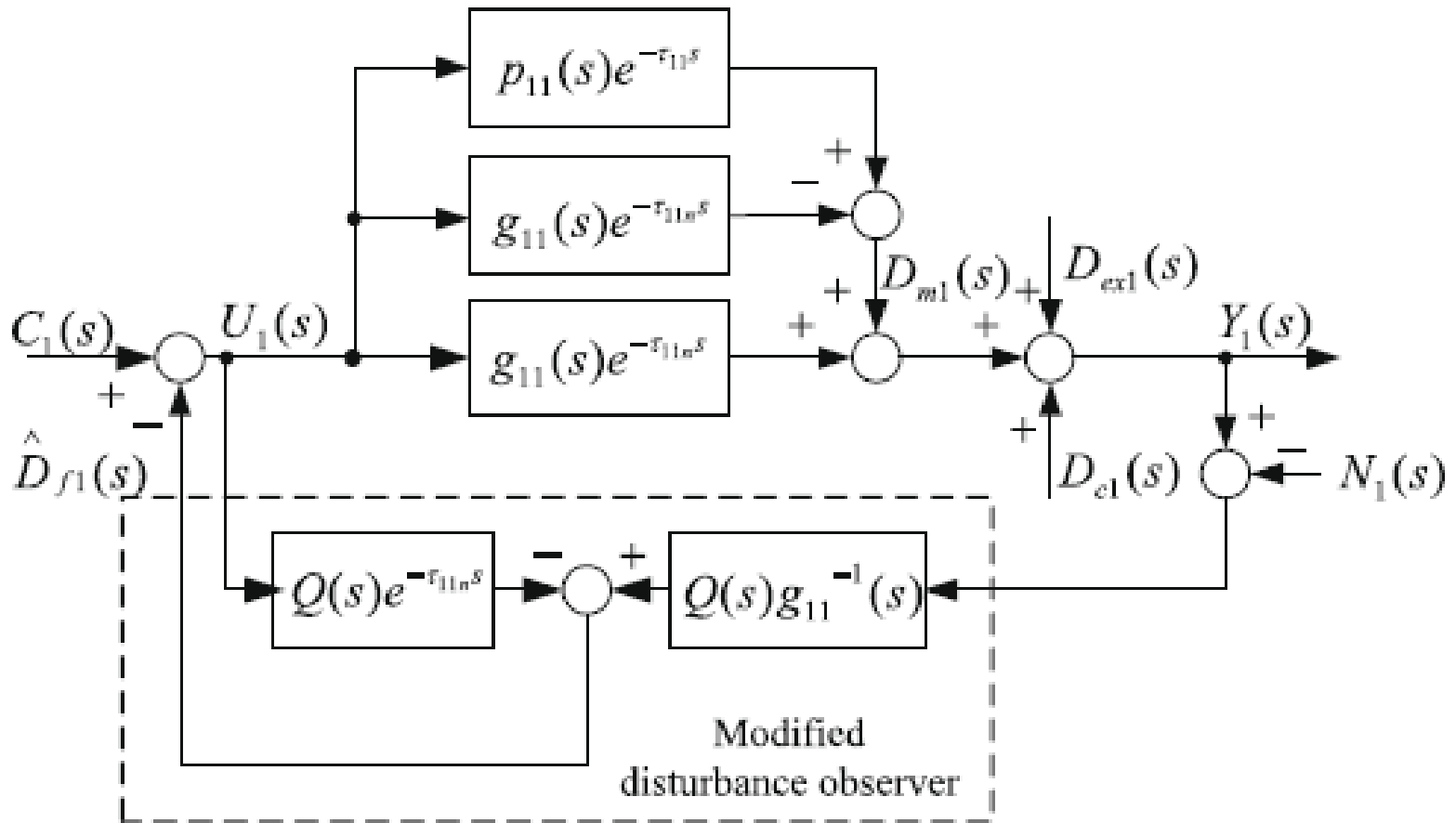
Desacoplamiento de sistemas MIMO retardados

Perturbaciones en salidas



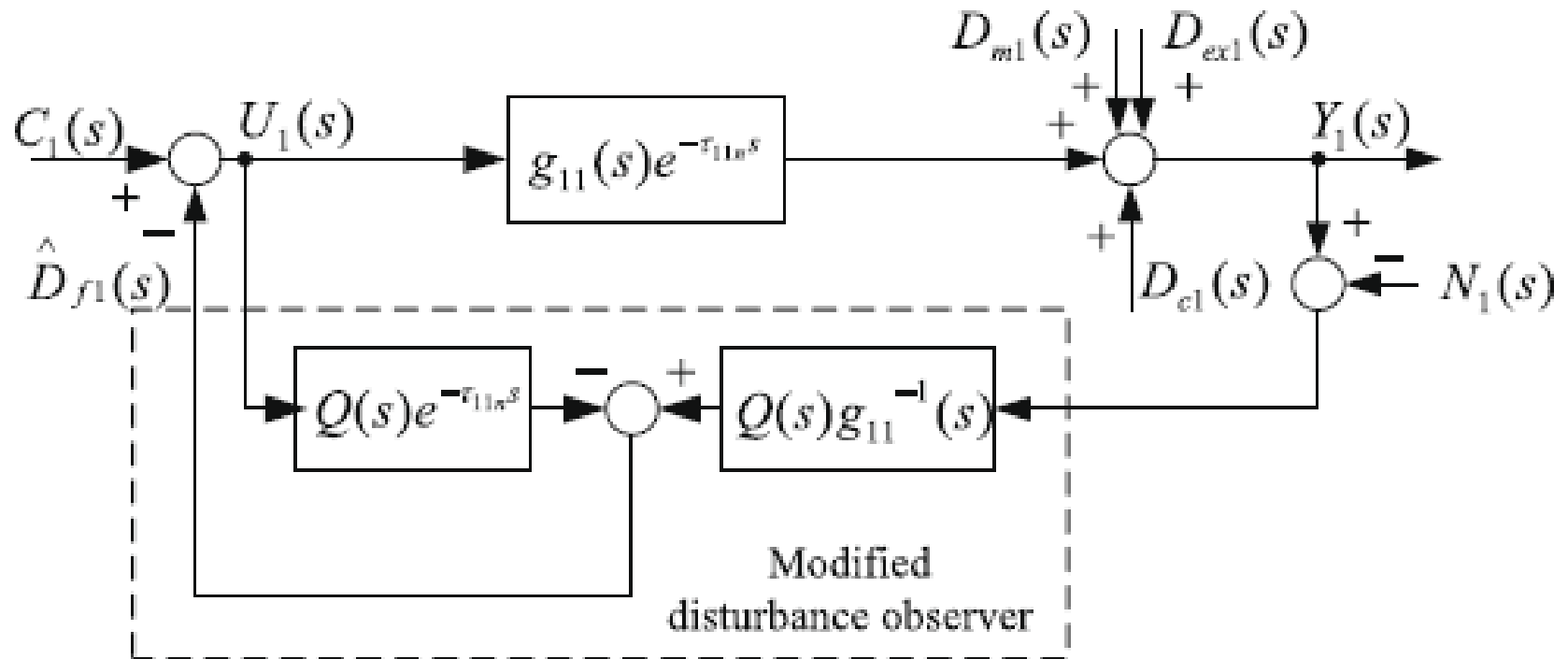
Desacoplamiento de sistemas MIMO retardados

Con error demodelado

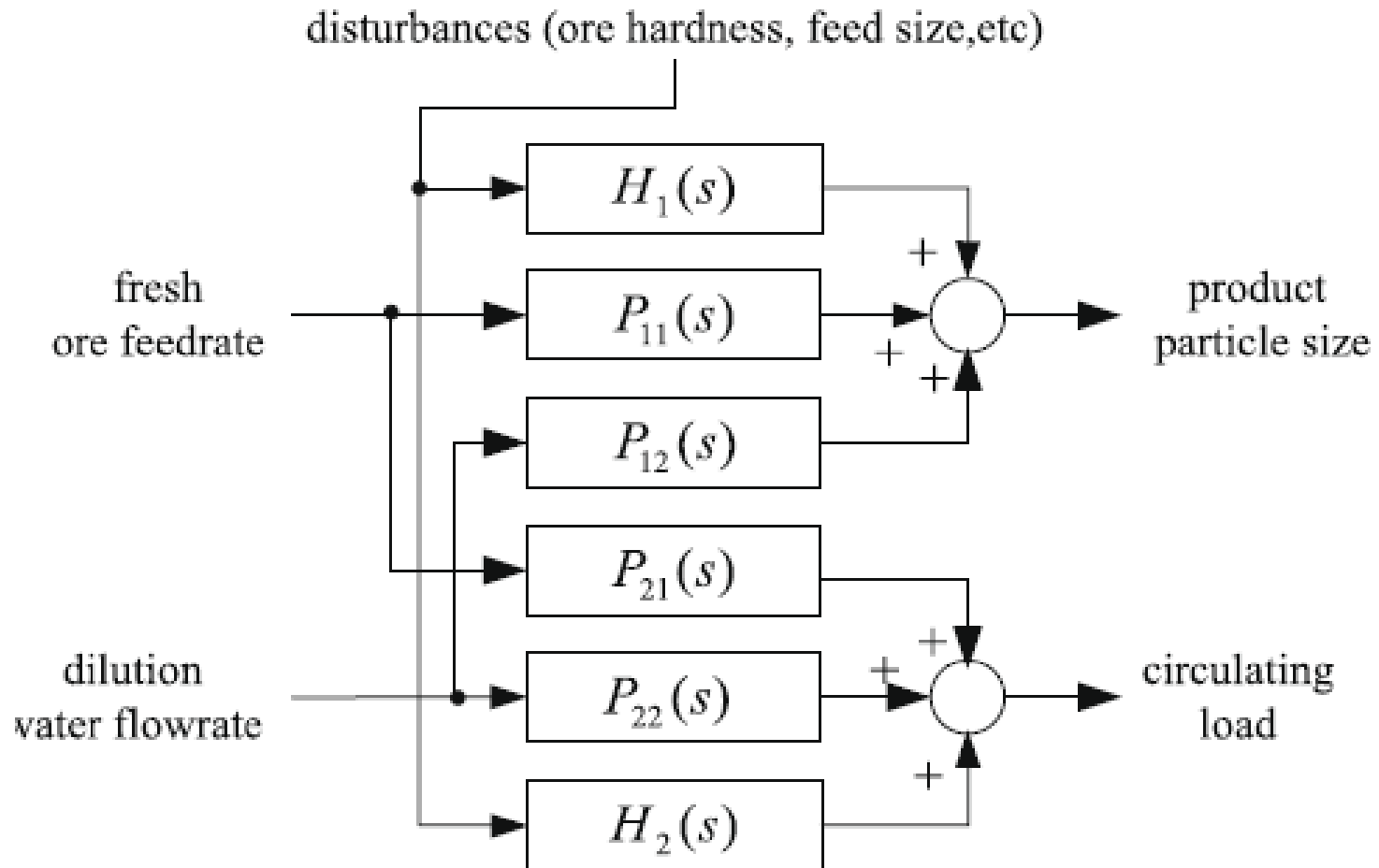


Desacoplamiento de sistemas MIMO retardados

Sistema equivalente



Ejemplo: Molino



Ejemplo: Molino

Modelo del proceso

$$G_{11}(s) = g_{11}(s)e^{-\tau_{11n}s} = \frac{-0.58}{2.5s + 1}e^{-0.68s},$$

$$G_{12}(s) = g_{12}(s)e^{-\tau_{12n}s} = \frac{4(1 - 0.9938e^{-0.47s})}{(2s + 1)(6s + 1)}e^{-0.2s},$$

$$G_{21}(s) = g_{21}(s)e^{-\tau_{21n}s} = \frac{2.2}{6s + 1}e^{-0.6s},$$

$$G_{22}(s) = g_{22}(s)e^{-\tau_{22n}s} = \frac{2.83}{3.5s + 1}e^{-0.13s}.$$

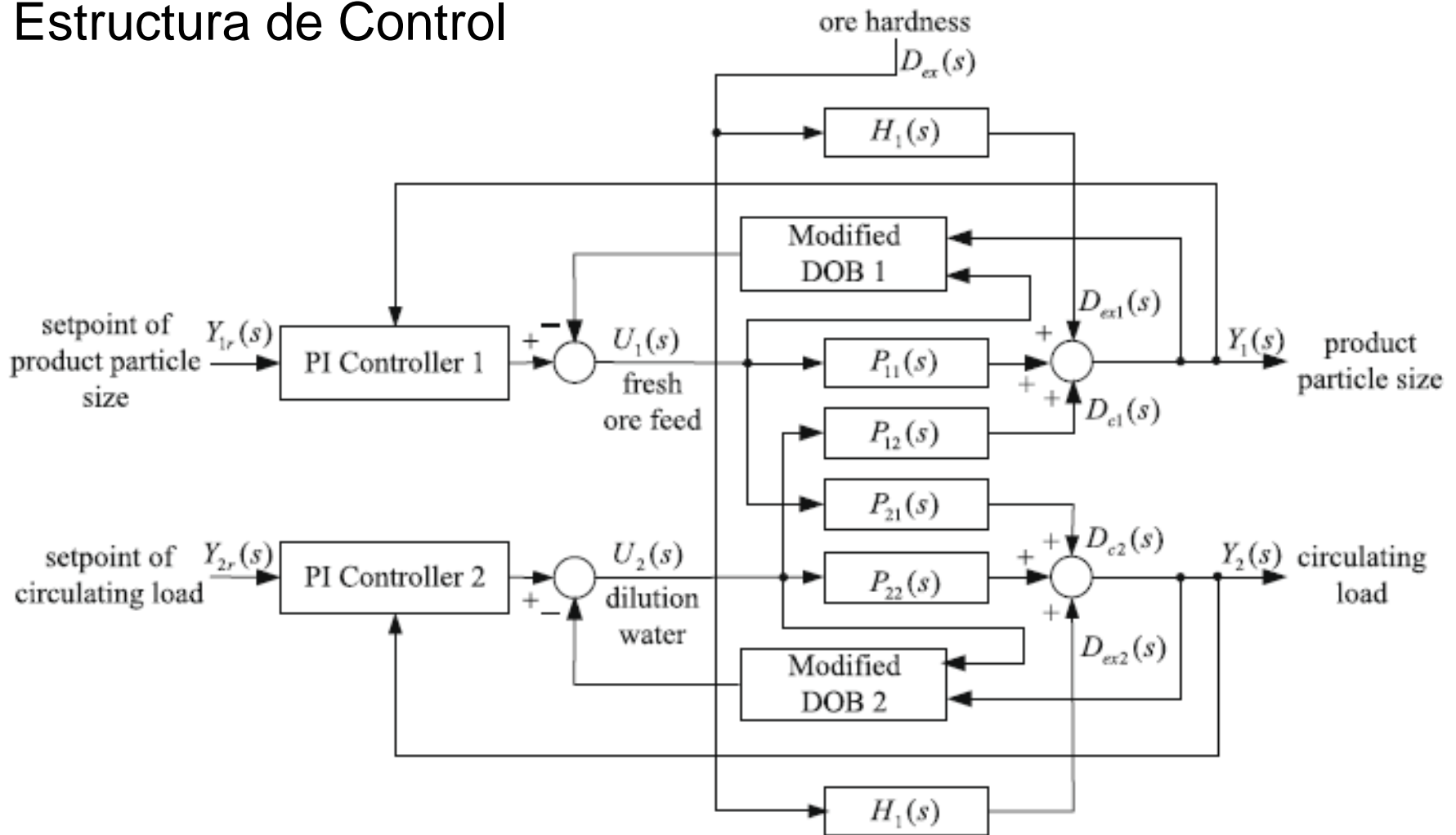
Disturbance observer based multi-variable control of ball mill grinding circuits

X.S. Chen, J. Yang, S.H. Li *, Q. Li

Journal of Process Control 19 (2009) 1205–1213

Ejemplo: Molino

Estructura de Control



Observador del estado

- Observador de orden completo
- Observador actualizado
- Observador de orden reducido
- Sensores virtuales
- Observador de perturbación

Observador del estado

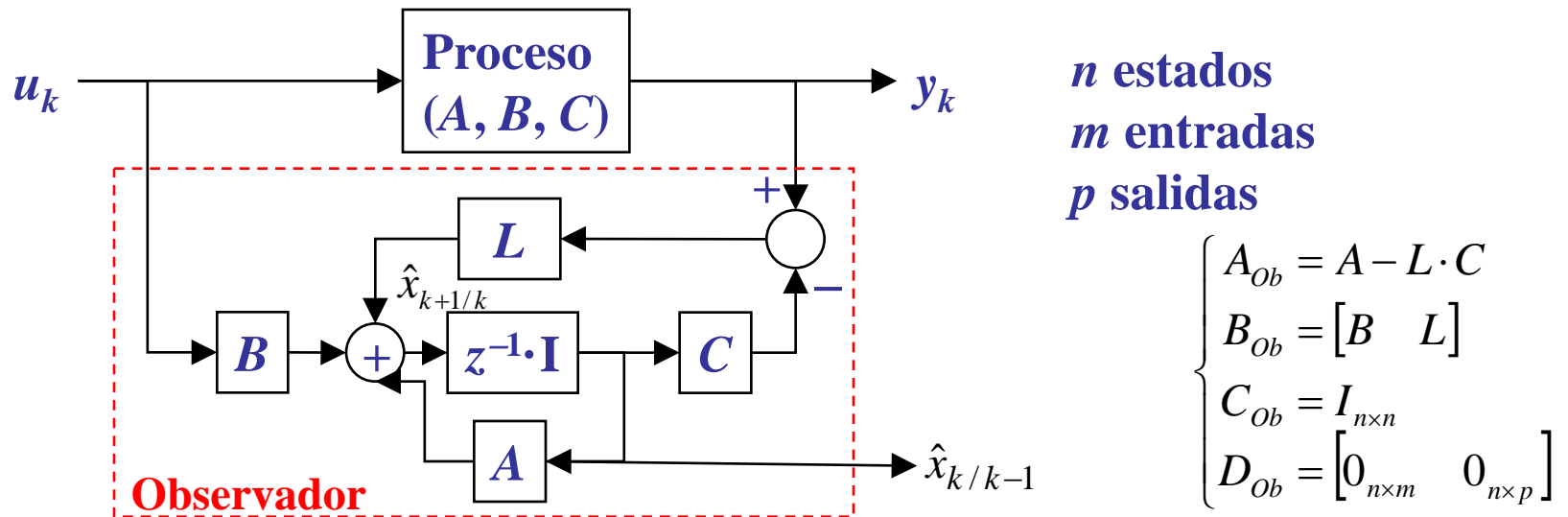
- Ecuación de estado

$$x_{k+1} = A \cdot x_k + B \cdot u_k$$

- Ecuación del observador:

$$\hat{x}_{k+1} = A \cdot \hat{x}_k + B \cdot u_k + L \cdot (y_k - \hat{y}_k)$$

Estimación basada en modelo **Actualización con el error medido**



- La dinámica del observador viene dada por: $(A - L \cdot C)$

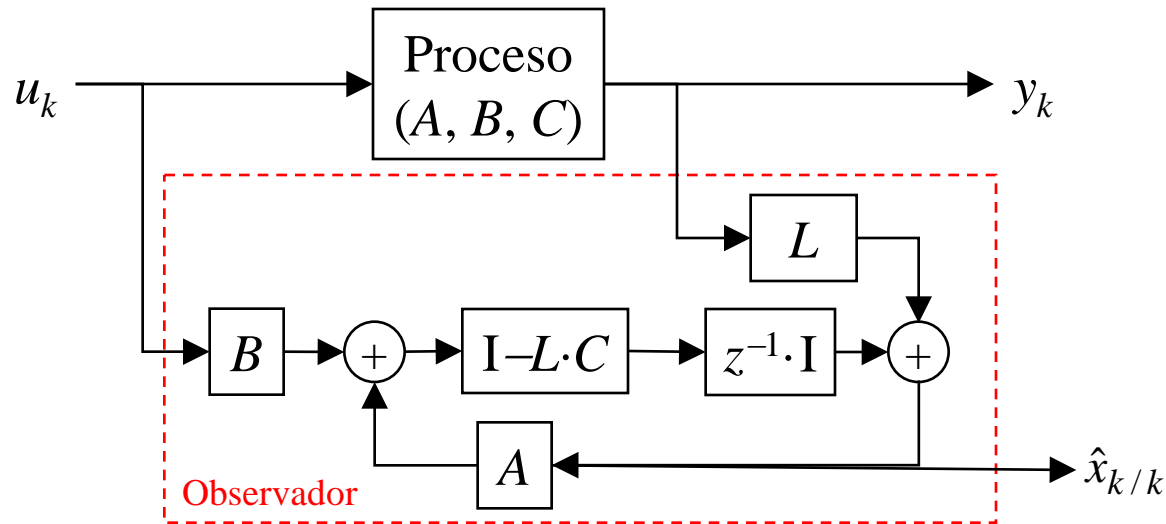
Observador Actualizado

Estimación basada en modelo $\hat{x}_{k/k-1} = A \cdot \hat{x}_{k-1/k-1} + B \cdot u_{k-1}$

Actualización con el error medido $\hat{x}_{k/k} = \hat{x}_{k/k-1} + L \cdot (y_k - \hat{y}_k) = \hat{x}_{k/k-1} + L \cdot (y_k - C \cdot \hat{x}_{k/k-1})$

$$\hat{x}_{k/k} = A \cdot \hat{x}_{k-1/k-1} + B \cdot u_{k-1} + L \cdot (y_k - C \cdot (A \cdot \hat{x}_{k-1/k-1} + B \cdot u_{k-1}))$$

$$\hat{x}_{k/k} = (I - L \cdot C) \cdot A \cdot \hat{x}_{k-1/k-1} + (I - L \cdot C) \cdot B \cdot u_{k-1} + L \cdot y_k$$



- La dinámica del observador está determinada por: $(I - L \cdot C) \cdot A$

Observador de Orden Reducido

- Si las salidas son directamente una parte del estado, o hacemos una transformación del estado para que así sea, podemos diseñar un observador para estimar el resto de estados.

$$\begin{cases} x_{k+1} = \begin{bmatrix} x_{1,k+1} \\ x_{2,k+1} \end{bmatrix} = \begin{bmatrix} A_{11} & A_{12} \\ A_{21} & A_{22} \end{bmatrix} \cdot \begin{bmatrix} x_{1,k} \\ x_{2,k} \end{bmatrix} + \begin{bmatrix} B_1 \\ B_2 \end{bmatrix} \cdot u_k \\ y_k = \begin{bmatrix} I_{p \times p} & 0 \end{bmatrix} \cdot x_k = x_{1,k} \end{cases}$$

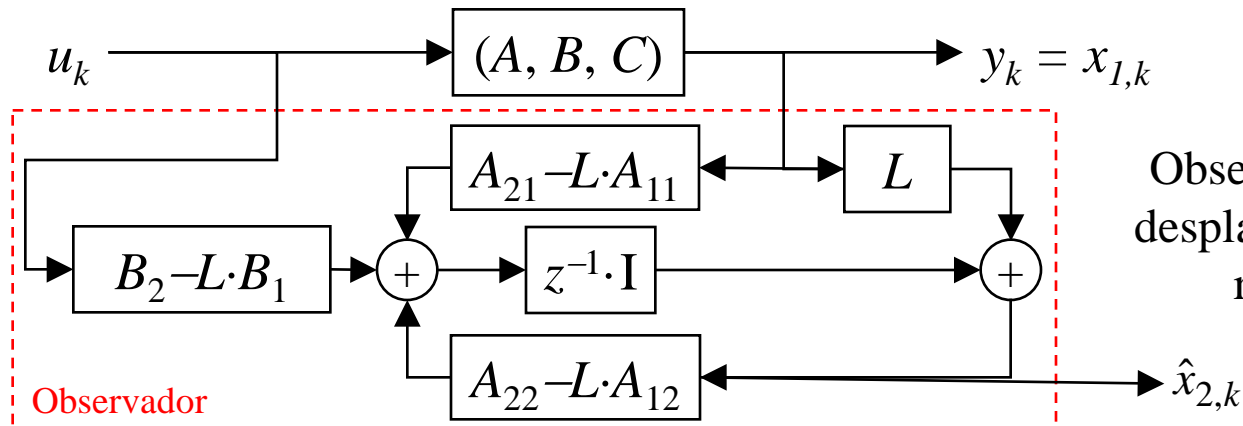
- Solo habrá que estimar el subespacio x_2 , de dimensión $n-p$.

$$\hat{x}_{2,k+1} = A_{21} \cdot x_{1,k} + A_{22} \cdot \hat{x}_{2,k} + B_2 \cdot u_k + K_O \cdot (y_{k+1} - \hat{y}_{k+1})$$

$$\hat{x}_{2,k+1} = A_{21} \cdot y_k + A_{22} \cdot \hat{x}_{2,k} + B_2 \cdot u_k + L \cdot (y_{k+1} - \hat{x}_{1,k+1})$$

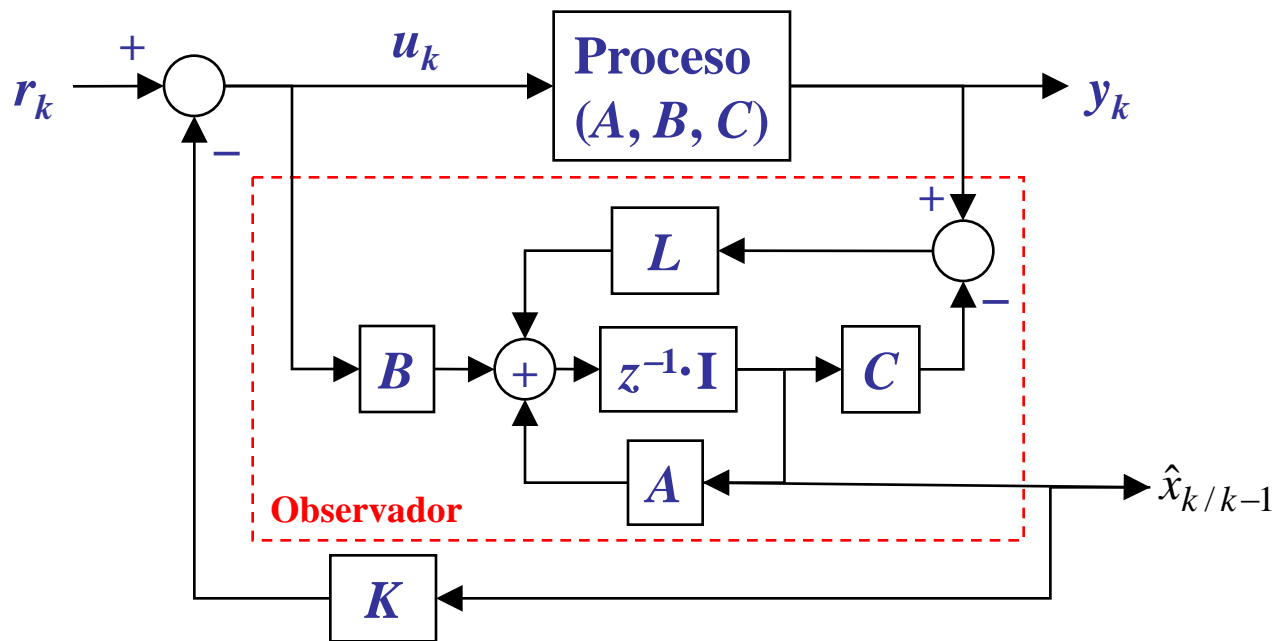
$$\hat{x}_{2,k+1} = A_{21} \cdot y_k + A_{22} \cdot \hat{x}_{2,k} + B_2 \cdot u_k + L \cdot (y_{k+1} - (A_{11} \cdot y_k + A_{12} \cdot \hat{x}_{2,k} + B_1 \cdot u_k))$$

$$\hat{x}_{2,k+1} = (A_{22} - L \cdot A_{12}) \cdot \hat{x}_{2,k} + (B_2 - L \cdot B_1) \cdot u_k + (A_{21} - L \cdot A_{11}) \cdot y_k + L \cdot y_{k+1}$$



- La dinámica del observador está determinada por: $(A_{22} - L \cdot A_{12})$

Realimentación de la Salida:



- Principio de separación:

- Planta controlada $(A - B \cdot K)$.
- Dinámica del observador $(A - L \cdot C)$.

Estimación de Perturbaciones

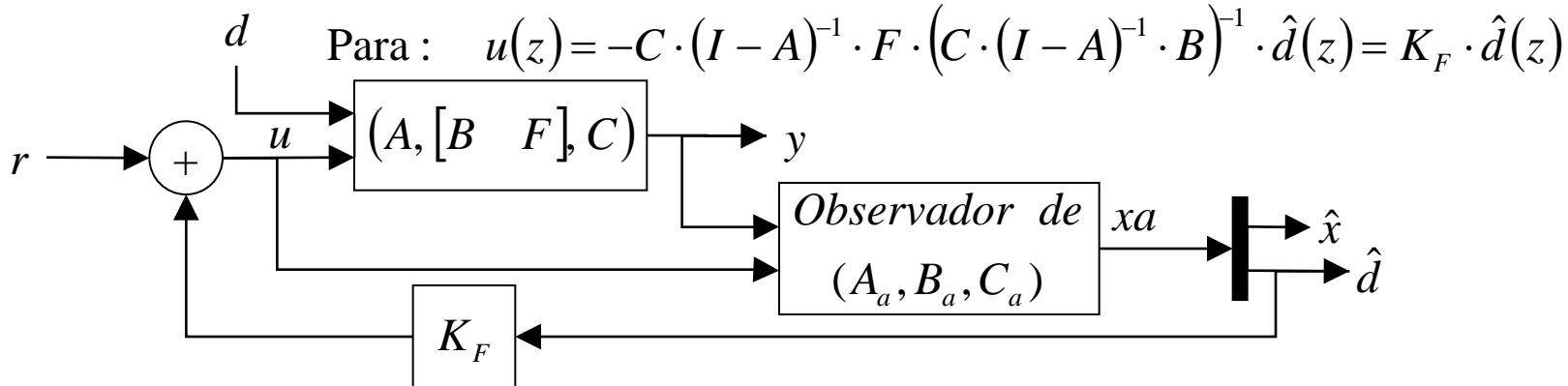
- Para un sistema discreto con perturbación:
$$\begin{cases} x_{k+1} = A \cdot x_k + B \cdot u_k + F \cdot d_k \\ y_k = C \cdot x_k \end{cases}$$
- Si la perturbación es constante: $d(k+1) = d(k)$, podemos añadirla como variable de estado:

$$\begin{cases} \begin{bmatrix} x(k+1) \\ d(k+1) \end{bmatrix} = x_a(k+1) = \begin{bmatrix} A & F \\ 0 & I \end{bmatrix} \cdot x_a(k) + \begin{bmatrix} B \\ 0 \end{bmatrix} \cdot u(k) \\ y(k) = [C \quad 0] \cdot x_a(k) \end{cases}$$

- Ahora podemos diseñar un observador del estado, incluida la perturbación.
- Estimada la perturbación, podemos compensar su efecto sobre la salida, mediante una prealimentación.

$$\lim_{z \rightarrow 1} y(z) = \lim_{z \rightarrow 1} (C \cdot (zI - A)^{-1} \cdot [B \cdot u(z) + F \cdot d(z)]) = 0$$

Para: $u(z) = -C \cdot (I - A)^{-1} \cdot F \cdot (C \cdot (I - A)^{-1} \cdot B)^{-1} \cdot \hat{d}(z) = K_F \cdot \hat{d}(z)$



- Este proceso lo podemos generalizar para cualquier perturbación de la que se conozca un modelo generador.

UDE: Fundamentos

Para una planta inestable y/o no lineal, el DOB no es aplicable.
Consideremos el siguiente sistema SIMO no lineal

$$\dot{x}(t) = A_p x(t) + B_p u(t) + f(x, u, t) + w(t)$$

$f(x, u, t)$ es una función no-lineal, posiblemente desconocida
 $w(t)$ es el vector de perturbaciones desconocidas.

$A_p = A + \Delta A$; $B_p = B + \Delta B$ donde (A, B) son conocidas.

Supongamos un comportamiento en bucle cerrado **alcanzable**:

$$\dot{x}_m(t) = A_m x(t) + B_m u(t)$$

El objetivo de control es obtener un error de aproximación dado por

$$e = x_m - x; \quad \dot{e} = (A_m + K_e)e$$

Donde $A_e = A_m + K_e$ es Hurwitz. Normalmente, $K_e = 0$, ya que A_m es Hurwitz.
Para ello, se requerirá una restricción **estructural**, *the matching condition*, que se define luego

Es aplicable a plantas **MIMO**

UDE: Diseño del Control

Combinando el modelo de la planta actual y el deseado

$$\dot{e}(t) = A_m x_m(t) + B_m r(t) + (A + \Delta A)x(t) - (B + \Delta B)u(t) - f - w(t) = A_m e(t)$$

La señal de control, $u(t)$, debe satisfacer (sumando y restando $A_m x$)

$$Bu = A_m x + B_m r - Ax - u_d = \Gamma$$

donde

$$u_d = \Delta Ax + \Delta Bu + f + w$$

es el control para cancelar perturbaciones e incertidumbres

Supongamos que:

$$u = B^+ [A_m x + B_m r - Ax - u_d] = B^+ \Gamma$$

UDE: Diseño del Control (II)

Usando el modelo de la planta: $\dot{x}(t) = A_p x(t) + B_p u(t) + f(x, u, t) + w(t)$

$$u_d = \dot{x} - Ax - Bu$$

que no es directamente computable.

Pero puede aproximarse por (filtrada)

$$u_d(s) \approx G_f(s)[\dot{x}(s) - Ax(s) - Bu(s)]$$

En resumen, se obtiene:

$$u(s) \approx \frac{1}{1 - G_f(s)} B^+ [A_m x(s) + B_m r(s) - Ax(s)(1 - G_f(s)) - sG_f(s)x(s)]$$

donde $B^+ = (B^T B)^{-1} B^T$

es la pseudoinversa de B .

UDE: Restricción estructural

El error de control es

$$\dot{e} = A_m x_m + B_m r + (A + \Delta A)x - (B + \Delta B)u - f - w = A_m e + \Gamma - Bu$$

Si se aplica el control anterior

$$u = B^+ \Gamma$$

Resulta

$$\dot{e} = A_e e + \Gamma - BB^+ \Gamma$$

O sea,

$$\dot{e} = A_e e + (I - BB^+) \Gamma$$

Para obtener la dinámica del error deseada se requiere que:

Γ esté en el espacio-rango de B

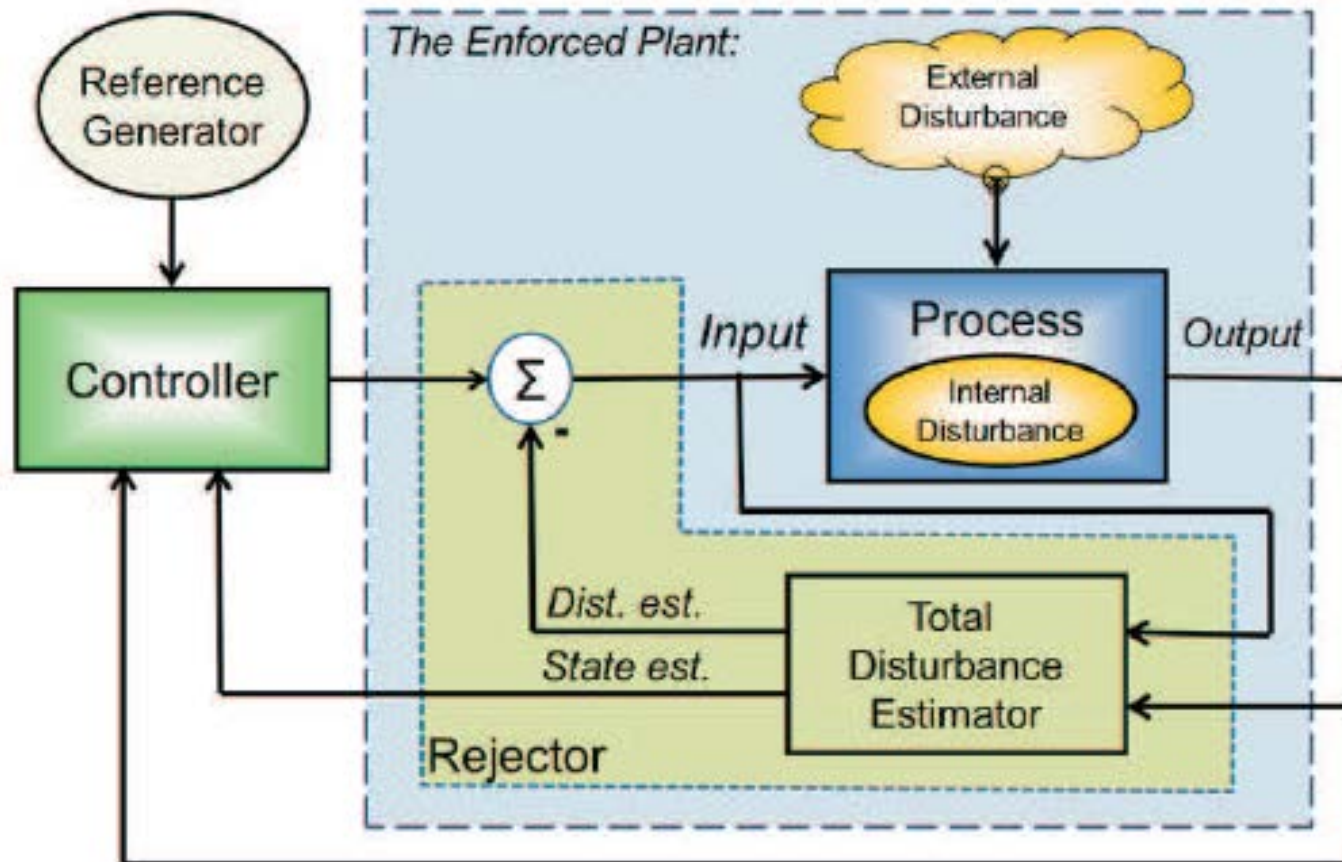
Esto es, que las perturbaciones, las incertidumbres y los cambios requeridos en la dinámica del proceso estén en el espacio rango de B .

Rechazo Activo de Perturbaciones

Mezcla de uso de modelo y error

- Estimar la perturbación
- Cancelarla
- Diseñar el control para la planta básica
- Procedimiento para SISO
- Extensión a MIMO

Rechazo Activo de Perturbaciones



$$\ddot{y} = p(y, \dot{y}, u, w, t)$$

Resumen de objetivos

- El control tiene como objetivos principales:
 - adecuar el comportamiento dinámico de nuestro sistema
 - rechazar perturbaciones externas
 - asegurar las prestaciones en presencia de incertidumbres

- Control por Rechazo Activo de Perturbaciones (ADRC)
 - pretende resolver ambos problemas
 - considera un proceso ideal, sin perturbaciones
 - estima cualquier desviación de este comportamiento ideal (perturbaciones e incertidumbres)
 - contrarresta su efecto

Formulación del ADRC

- Consideremos una representación interna del proceso:

$$\dot{x} = p(x, w, u, t); \quad y = Cx$$

en la que

p es un conjunto de funciones no-lineales desconocidas

$x = [x_1, \dots, x_n]^T \in R^n$ es el estado

w es una perturbación externa

u es la señal de control

- Construimos un modelo equivalente basado en una cadena de integradores

$$\dot{x}_i = x_{i+1}, \quad i = 1, \dots, n - 1$$

$$\dot{x}_n = f(x, w, u, t) + bu$$

trasladando todas las incertidumbres al estado n .

Formulación del ADRC

$$\dot{x} = p(x, w, u, t); \quad y = Cx \quad \dot{x}_i = x_{i+1}, \quad i = 1, \dots, n-1$$
$$\dot{x}_n = f(x, w, u, t) + bu$$

- Se define un vector de estado ampliado

$$\xi = [x_1, \dots, x_n, f]^T$$

Cuya dinámica viene dada por:

$$\dot{\xi} = A_e \xi + B_e u + E d$$

$$A_e = \begin{pmatrix} 0 & 1 & 0 & \cdots & 0 \\ 0 & 0 & 1 & \cdots & 0 \\ 0 & 0 & 0 & \cdots & 1 \\ 0 & 0 & 0 & \cdots & 0 \end{pmatrix} \quad B_e = \begin{pmatrix} 0 \\ \vdots \\ b \\ 0 \end{pmatrix} \quad E = \begin{pmatrix} 0 \\ \vdots \\ 0 \\ 1 \end{pmatrix} \quad d \triangleq \dot{f}$$

Formulación del ADRC: Idea central

1. Diseñar un observador de estado extendido

$$\begin{aligned}\dot{\hat{\xi}} &= A_e \hat{\xi} + B_e u + L(y - \hat{y}) \\ \hat{y} &= C_e \hat{\xi}\end{aligned}\quad C_e = [C, 0]$$

2. Seleccionar el control para cancelar las perturbaciones

$$u = \frac{-\hat{\xi}_{n+1} + u_c}{b}$$

3. Diseñar u_c para satisfacer las especificaciones requeridas

$$\dot{x}_i = x_{i+1}, \quad i = 1, \dots, n-1$$

$$\dot{x}_n \approx u_c$$

Aplicación del ADCR a quadrotors

- Supongamos un modelo del quadrotor dado:

$$\left. \begin{aligned} \ddot{\phi} &= \frac{I_y - I_z}{I_x} \dot{\theta} \dot{\psi} - \frac{J}{I_x} \dot{\theta} \Omega + \frac{\tau_\phi}{I_x}, \\ \ddot{\theta} &= \frac{I_z - I_x}{I_y} \dot{\psi} \dot{\phi} + \frac{J}{I_y} \dot{\phi} \Omega + \frac{\tau_\theta}{I_y}, \\ \ddot{\psi} &= \frac{I_x - I_y}{I_z} \dot{\theta} \dot{\phi} + \frac{\tau_\psi}{I_z}, \end{aligned} \right\} \ddot{x} = f(\cdot) + bu$$

Y un ESO asociado a cada ángulo dado por:

$$\begin{aligned} \dot{\hat{\xi}} &= A_e \hat{\xi} + B_e u + L(y - \hat{y}) \\ \hat{y} &= C_e \hat{\xi} \end{aligned} \quad A_e = \begin{bmatrix} 0 & 1 & 0 \\ 0 & 0 & 1 \\ 0 & 0 & 0 \end{bmatrix}, \quad B_e = \begin{bmatrix} 0 \\ b \\ 0 \end{bmatrix}$$

Aplicación del ADCR a quadrotors

Veamos las opciones para diseñar el observador: L

1. Sólo se mide una salida: $C_e = [1, 0, 0]$

1a) Elegir

$$L = [3\omega_0, 3\omega_0^2, \omega_0^3]^T \quad \omega_0 \text{ ancho de banda del observador}$$

2. Se mide todo el estado

2a) Diseñar una matriz de 3 por 2 por asignación de polos

$$C_e = \begin{bmatrix} 1 & 0 & 0 \\ 0 & 1 & 0 \end{bmatrix}$$

2b) Diseñar una matriz simplificada (heurísticamente)

$$L = \begin{bmatrix} l_{11} & 0 \\ 0 & l_{22} \\ 0 & l_{32} \end{bmatrix} \quad l_{11} = \omega_0 \quad l_{22} = 2\omega_0 \quad l_{32} = \omega_0^2$$

Aplicación del ADCR a quadrotors

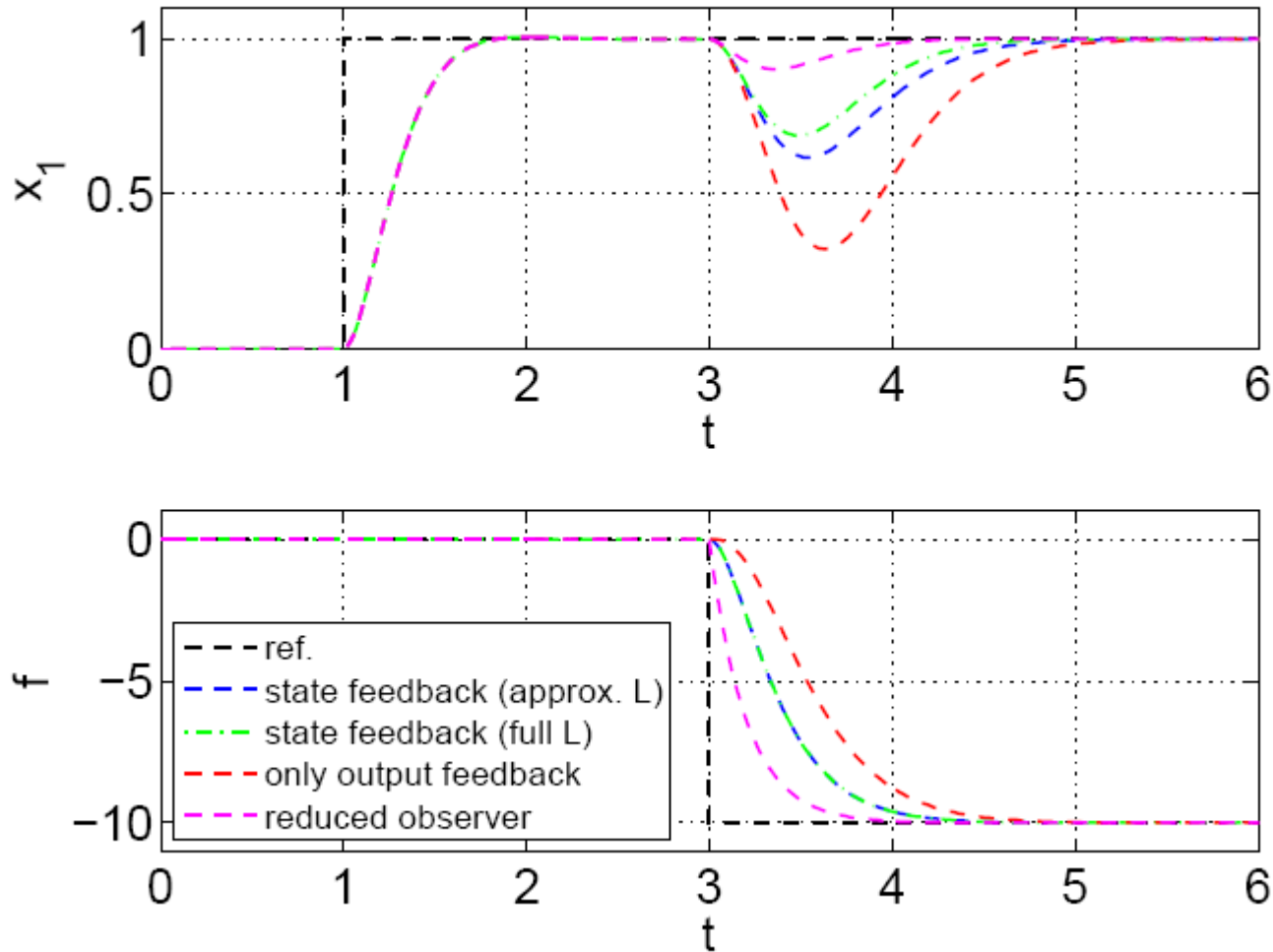
2c) Diseñar un observador de orden reducido:

$$\begin{cases} \dot{\hat{z}}_3 = -bu - LA_{11}y - LA_{12}\hat{\xi}_3, \\ \hat{\xi}_3 = \hat{z}_3 + Ly \end{cases}$$

$$L = [0, \omega_0], y = [\xi_1, \xi_2]^T, A_{11} = \begin{bmatrix} 0 & 1 \\ 0 & 0 \end{bmatrix}, A_{12} = [0, 1]^T$$

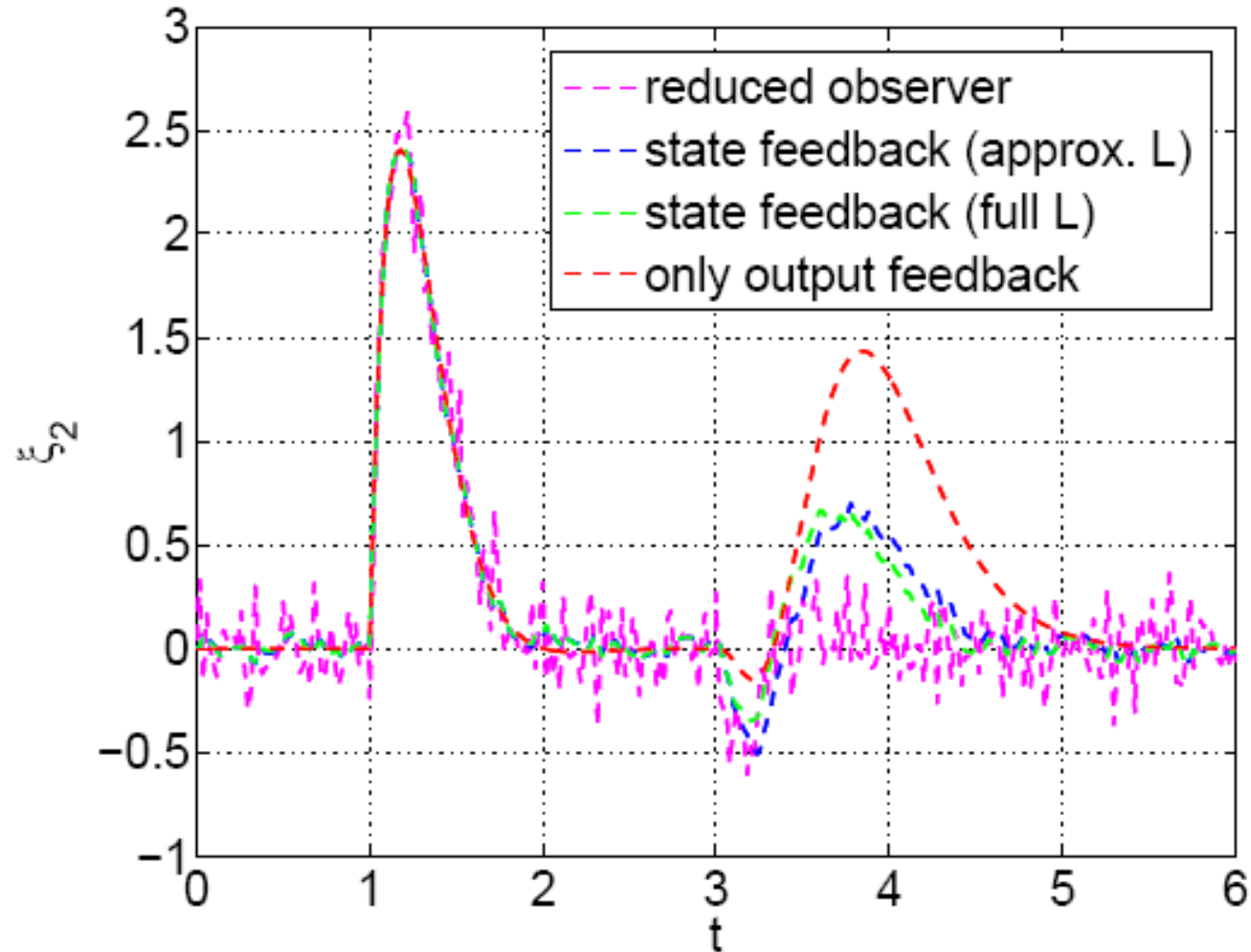
Simulaciones

- Comparación de métodos de ajuste: Prestaciones



Simulaciones

- Comparación de métodos de ajuste: Atenuación ruido

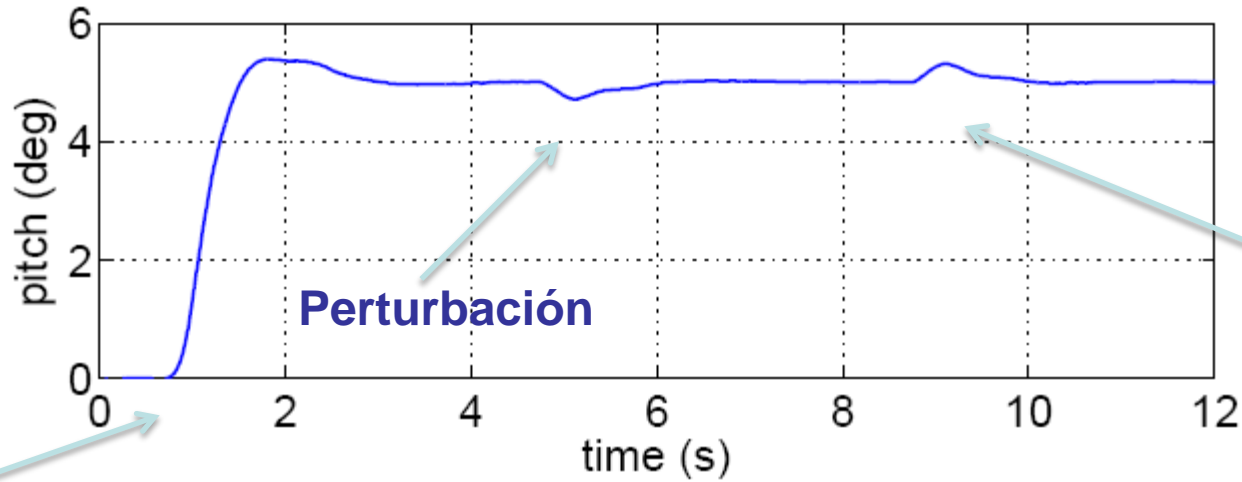


Experimentos

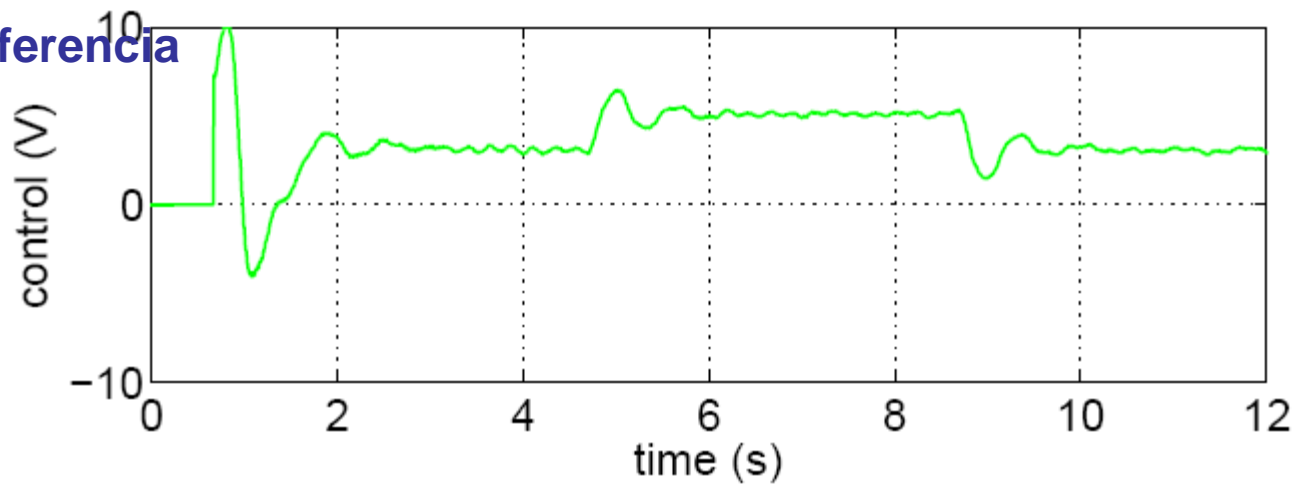
- Plataforma Experimental Quanser
- Cada eje se modela con $\ddot{x} = f(\cdot) + bu$
- La ganancia se identifica como $b = 0.1$
- Se realizan dos experimentos:
 - A) Escalón en referencia seguido de escalón en perturbación
 - B) Escalón en referencia seguido de una serie de perturbaciones
- La ganancia del observador (caso 2b)
 - Ancho de banda del bucle: $\omega_c = 0.3 \text{ rad/s}$
 - Id del observador $\omega_o = 3 \text{ rad/s}$



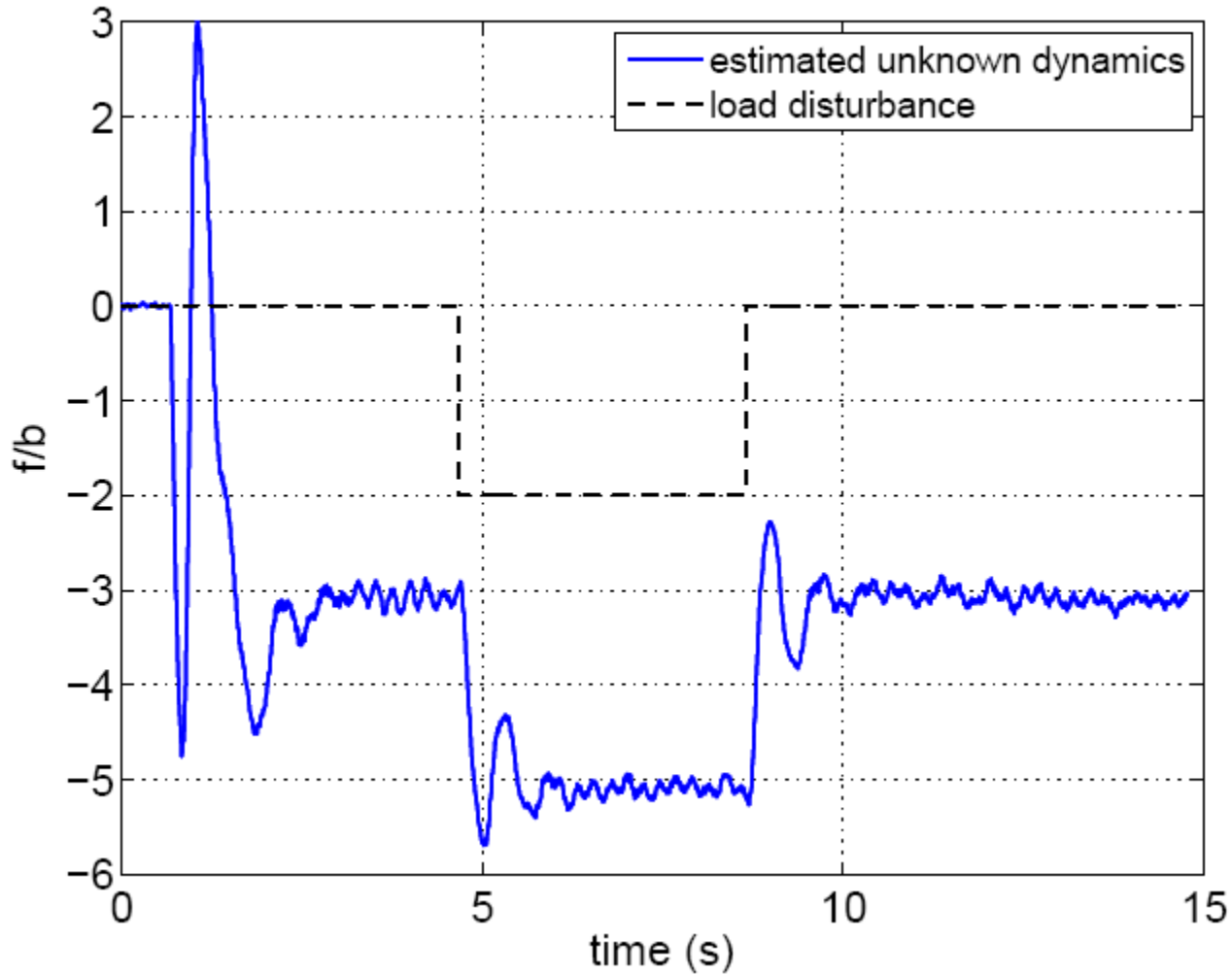
Experimentos



Escalón referencia



Experimentos



Conclusiones del ADRC

- En ausencia de un buen modelo de la planta, el ADRC puede:
 - Simplificar el proceso de diseño (cadena de integradores)
 - Rechazar perturbaciones de entrada y salida
- ARDC usa un Observador del estado extendido (ESO)
 - La selección de la matriz del observador afecta a las prestaciones
 - Un observador de orden reducido es bueno, excepto para atenuar el ruido
- Se han obtenido resultados excelentes controlando una plataforma no lineal
 - Ajuste online muy sencillo
 - Rechazo de perturbaciones (sin acción integral)

Conclusiones

- Las perturbaciones siempre están presentes (internas y externas)
- El **DOB** es una solución efectiva para sistemas estables en b.a.
 - Puede utilizarse con retardos de tiempo e incertidumbres
- El **UDE** permite cancelar perturbaciones ligadas al control
 - Es robusto ante incertidumbres
- El **ADRC** tiene varias ventajas:
 - No requiere un buen modelo de la planta
 - Rechaza perturbaciones y es robusto a incertidumbres
 - Permite desacoplar sistemas MIMO
- En cualquier caso, existe un transitorio no compensable

Rechazo de perturbaciones

Pedro Albertos

Instituto de Automática e Informática Industrial

pedro@aii.upv.es



**Departamento de Ingeniería de Sistemas y Automática
Universidad Politècnica de València**

